

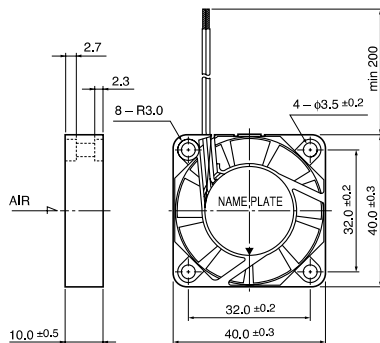
一般仕様 General Specifications

- ◇ モータ保護 : 自動復帰方法、逆接続防止
- ◇ 絶縁抵抗 : DC500V メガにて 10M Ω 以上
- ◇ 絶縁耐圧 : AC700V 1s
- ◇ 許容環境温度範囲 : -10℃ ~ +70℃ (Operating)  
-40℃ ~ +70℃ (Storage)  
実用上さしつかえない状態で結露無きこと
- ◇ Motor Protection : Automatic Restoration/Reverse Connection Prevention
- ◇ Insulation Resistance : 10M Ω or over with a DC500V Megger
- ◇ Dielectric Withstand Voltage : AC700V 1s
- ◇ Allowable Ambient Temperature Range :  
-10℃ ~ +70℃ (Operating)  
-40℃ ~ +70℃ (Storage)  
No such condensation as hinders practical use

期待できる寿命 (管理番号)  
Expected Life (Product No.)

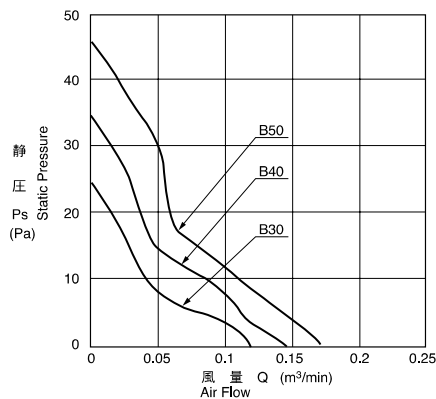
- ※故障率 10%
- 25℃ 60,000 時間 (B00)
- 25℃ 50,000 時間 (M00)
- ※ Failure rate 10%
- 25℃ 60,000 hours (B00)
- 25℃ 50,000 hours (M00)

外観図 Outline

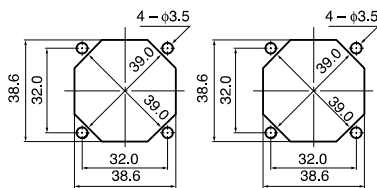


リブタイプ Rib Type

特性曲線 Characteristic Curves



取付穴参考寸法 Panel Out-cuts



吸入側 (INLET SIDE)

吐出側 (OUTLET SIDE)

材質 Material

- ケーシング : プラスチック(ブラック)
- インペラー : プラスチック(ブラック)
- 軸受 : ボールベアリング
- リード線 : UL1061 AWG26 +: 赤 -: 黒

- Casing : Plastic (Black) 94V-0
- Impeller : Plastic (Black) 94V-0
- Bearing : Ball Bearing
- Lead Wire : UL1061 AWG26 +: Red, -: Black

仕様 Specifications

| 型式<br>Model     | 管理番号<br>Product No. | 定格電圧<br>Rating Voltage | 使用電圧範囲<br>Operating Voltage | 定格電流<br>Current   | 定格入力<br>Input Power | 定格回転速度<br>Speed                    | 最大風量<br>Max. Air Flow               | 最大静圧<br>Max. Static Pressure | 騒音<br>Noise        | 質量<br>Mass |
|-----------------|---------------------|------------------------|-----------------------------|-------------------|---------------------|------------------------------------|-------------------------------------|------------------------------|--------------------|------------|
|                 |                     | (V)                    | (V)                         | (A) <sup>*1</sup> | (W) <sup>*1</sup>   | (min <sup>-1</sup> ) <sup>*1</sup> | (m <sup>3</sup> /min) <sup>*1</sup> | (Pa) <sup>*1</sup>           | (dB) <sup>*1</sup> | (g)        |
| 1604KL-01W-B30- | X00                 | 5                      | 4.5 ~ 5.5                   | 0.075             | 0.375               | 4500                               | 0.12                                | 24                           | 22                 | 15         |
| 1604KL-01W-B40- | X00                 |                        |                             | 0.120             | 0.600               | 5500                               | 0.15                                | 34                           | 25                 |            |
| 1604KL-01W-B50- | X00                 |                        |                             | 0.155             | 0.775               | 6500                               | 0.17                                | 46                           | 29                 |            |
| 1604KL-04W-B30- | X00                 | 12                     | 10.2 ~ 13.8                 | 0.062             | 0.744               | 4500                               | 0.12                                | 24                           | 22                 | 15         |
| 1604KL-04W-B40- | X00                 |                        |                             | 0.073             | 0.876               | 5500                               | 0.15                                | 34                           | 25                 |            |
| 1604KL-04W-B50- | X00                 |                        |                             | 0.073             | 0.876               | 6500                               | 0.17                                | 46                           | 29                 |            |

回転方向 : ラベルから見て時計方向  
風吹き出し方向 : ラベル側

Rotation: Clockwise as seen from the label.  
Airflow Outlet: Label side

\*1: Average Values in Free Air