



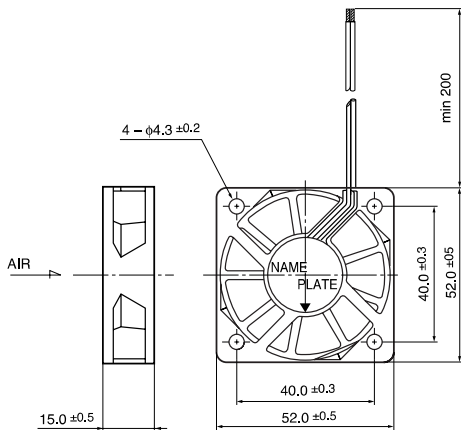
一般仕様 General Specifications

- ◇ モータ保護 : 自動復帰方法、逆接続防止
- ◇ 絶縁抵抗 : DC500V メガにて 10M Ω 以上
- ◇ 絶縁耐圧 : AC700V 1s
- ◇ 許容環境温度範囲 : -10℃ ~ +60℃ (Operating)  
-40℃ ~ +70℃ (Storage)  
実用上さしつかえない状態で結露無きこと
- ◇ Motor Protection : Automatic Restoration/Reverse Connection Prevention
- ◇ Insulation Resistance : 10M Ω or over with a DC500V Megger
- ◇ Dielectric Withstand Voltage : AC700V 1s
- ◇ Allowable Ambient Temperature Range :  
-10℃ ~ +60℃ (Operating)  
-40℃ ~ +70℃ (Storage)  
No such condensation as hinders practical use

期待できる寿命 (管理番号)  
Expected Life (Product No.)

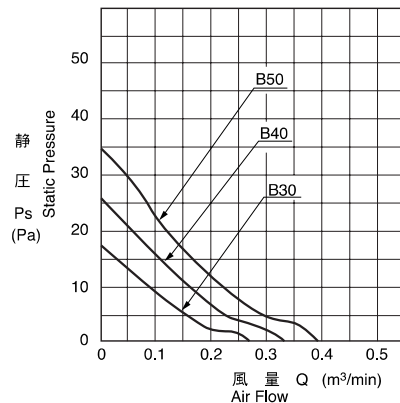
※故障率 10%		
25℃	50,000 時間	(L00)
25℃	40,000 時間	(T00)
※ Failure rate 10%		
25℃	50,000 hours	(L00)
25℃	40,000 hours	(T00)

外観図 Outline

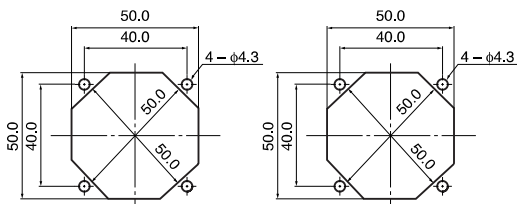


リブタイプ Rib Type

特性曲線 Characteristic Curves



取付穴参考寸法 Panel Out-cuts



吸入側 (INLET SIDE)

吐出側 (OUTLET SIDE)

材質 Material

- ケーシング : プラスチック(ブラック)
- インペラー : プラスチック(ブラック)
- 軸受 : ボールベアリング
- リード線 : UL1061 AWG26 +: 赤 -: 黒
- Casing : Plastic (Black) 94V-0
- Impeller : Plastic (Black) 94V-0
- Bearing : Ball Bearing
- Lead Wire : UL1061 AWG26 +: Red, -: Black

仕様 Specifications

型式 Model	管理番号 Product No.	定格電圧	使用電圧範囲	定格電流	定格入力	定格回転速度	最大風量	最大静圧	騒音	質量
		Rating Voltage (V)	Operating Voltage (V)	Current (A) <sup>*1</sup>	Input Power (W) <sup>*1</sup>	Speed (min <sup>-1</sup> ) <sup>*1</sup>	Max. Air Flow (m <sup>3</sup> /min) <sup>*1</sup>	Max. Static Pressure (Pa) <sup>*1</sup>	Noise (dB) <sup>*1</sup>	Mass (g)
2106KL-04W-B30-	X00	12	10.2 ~ 13.0	0.07	0.84	3500	0.28	18.0	21.0	25
2106KL-04W-B40-	X00			0.09	1.08	4200	0.34	26.0	25.5	
2106KL-04W-B50-	X00			0.13	1.56	4900	0.40	35.0	30.0	

回転方向 : ラベルから見て時計方向  
風吹き出し方向 : ラベル側

Rotation: Clockwise as seen from the label.  
Airflow Outlet: Label side

\*1: Average Values in Free Air