



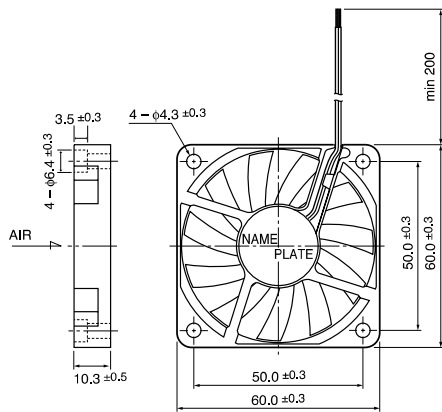
一般仕様 General Specifications

- ◇ モータ保護 : 自動復帰方法、逆接続防止
- ◇ 絶縁抵抗 : DC500V メガにて 10M Ω 以上
- ◇ 絶縁耐圧 : AC700V 1s
- ◇ 許容環境温度範囲 : B50 Class : -10℃ ~ +60℃ (Operating)
B30, B40 Class: -10℃ ~ +70℃ (Operating)
ALLClass : -40℃ ~ +70℃ (Storage)
実用上さしつかえない状態で結露無きこと
- ◇ Motor Protection : Automatic Restoration/Reverse Connection Prevention
- ◇ Insulation Resistance : 10M Ω or over with a DC500V Megger
- ◇ Dielectric Withstand Voltage : AC700V 1s
- ◇ Allowable Ambient Temperature Range :
B50 Class : -10℃ ~ +60℃ (Operating)
B30, B40 Class: -10℃ ~ +70℃ (Operating)
ALLClass : -40℃ ~ +70℃ (Storage)
No such condensation as hinders practical use

期待できる寿命 (管理番号)
Expected Life (Product No.)

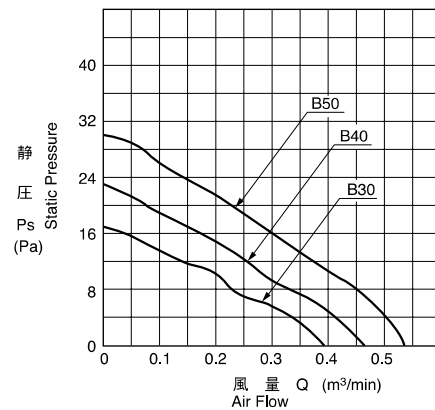
- ※故障率 10%
- 25℃ 60,000 時間 (B00)
- 25℃ 50,000 時間 (M00)
- ※ Failure rate 10%
- 25℃ 60,000 hours (B00)
- 25℃ 50,000 hours (M00)

外観図 Outline

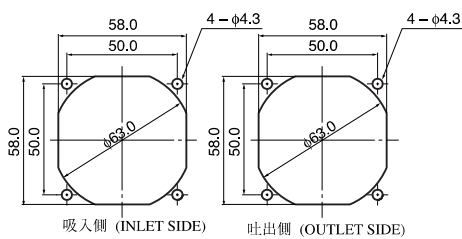


リブタイプ Rib Type

特性曲線 Characteristic Curves



取付穴参考寸法 Panel Out-cuts



吸入側 (INLET SIDE)

吐出側 (OUTLET SIDE)

材質 Material

- ケーシング : プラスチック(ブラック)
- インペラー : プラスチック(ブラック)
- 軸受 : ボールベアリング
- リード線 : UL1061 AWG26 +: 赤 -: 黒

- Casing : Plastic (Black) 94V-0
- Impeller : Plastic (Black) 94V-0
- Bearing : Ball Bearing
- Lead Wire : UL1061 AWG26 +: Red, -: Black

仕様 Specifications

型式 Model	管理番号 Product No.	定格電圧 Rating Voltage	使用電圧範囲 Operating Voltage	定格電流 Current	定格入力 Input Power	定格回転速度 Speed	最大風量 Max. Air Flow	最大静圧 Max. Static Pressure	騒音 Noise	質量 Mass
		(V)	(V)	(A) ^{*1}	(W) ^{*1}	(min ⁻¹) ^{*1}	(m ³ /min) ^{*1}	(Pa) ^{*1}	(dB) ^{*1}	(g)
2404KL-04W-B30-	X00	12	10.2 ~ 13.8	0.10	1.20	3600	0.39	16.7	29	25
2404KL-04W-B40-	X00			0.20	2.40	4200	0.46	23.0	33	
2404KL-04W-B50-	X00			0.27	3.24	4800	0.54	30.1	36	

回転方向 : ラベルから見て時計方向
風吹き出し方向 : ラベル側

Rotation: Clockwise as seen from the label.
Airflow Outlet: Label side

*1: Average Values in Free Air