

一般仕様 General Specifications

- ◇ モータ保護 : 自動復帰方法、逆接続防止
- ◇ 絶縁抵抗 : DC500V メガにて 10M Ω 以上
- ◇ 絶縁耐圧 : AC700V 1s
- ◇ 許容環境温度範囲 : B60 Class : -10℃ ~ +60℃ (Operating)
B30 ~ B50 Class : -10℃ ~ +70℃ (Operating)
ALL Class : -40℃ ~ +70℃ (Storage)
実用上さしつかえない状態で結露無きこと
- ◇ Motor Protection : Automatic Restoration/Reverse Connection Prevention
- ◇ Insulation Resistance : 10M Ω or over with a DC500V Megger
- ◇ Dielectric Withstand Voltage : AC700V 1s
- ◇ Allowable Ambient Temperature Range :
B60 Class : -10℃ ~ +60℃ (Operating)
B30 ~ B50 Class : -10℃ ~ +70℃ (Operating)
ALL Class : -40℃ ~ +70℃ (Storage)
No such condensation as hinders practical use

期待できる寿命

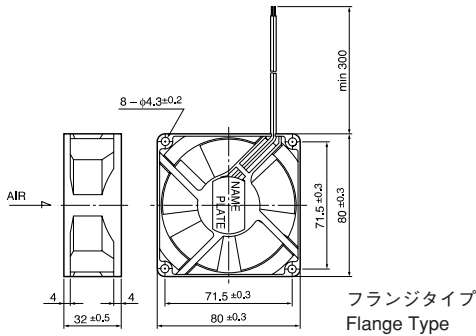
Expected Life

(管理番号)

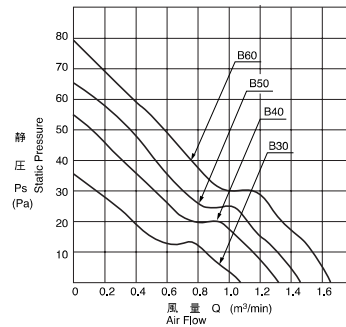
(Product No.)

- ※故障率 10%
- 25℃ 100,000 時間 (E00)
- 25℃ 80,000 時間 (V00)
- ※ Failure rate 10%
- 25℃ 100,000 hours (E00)
- 25℃ 80,000 hours (V00)

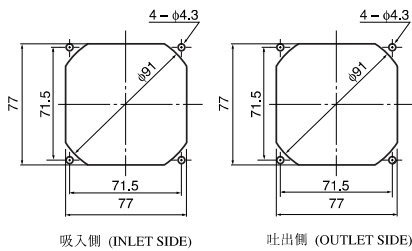
外觀図 Outline



特性曲線 Characteristic Curves



取付穴参考寸法 Panel Out-cuts



材質 Material

- ケーシング : プラスチック(ブラック)
- インペラー : プラスチック(ブラック)
- 軸受 : ボールベアリング
- リード線 : UL1007 AWG24 +: 赤 -: 黒
- Casing : Plastic (Black) 94V-0
- Impeller : Plastic (Black) 94V-0
- Bearing : Ball Bearing
- Lead Wire : UL1007 AWG24 +: Red, -: Black

仕様 Specifications

| 型式 Model | 管理番号 Product No. | 定格電圧 Rating Voltage | 使用電圧範囲 Operating Voltage | 定格電流 Current | 定格入力 Input Power | 定格回転速度 Speed | 最大風量 Max. Air Flow | 最大静圧 Max. Static Pressure | 騒音 Noise | 質量 Mass |
|-----------------|---------------------|------------------------|-----------------------------|-------------------|---------------------|------------------------------------|-------------------------------------|------------------------------|--------------------|------------|
| | | (V) | (V) | (A) ^{*1} | (W) ^{*1} | (min ⁻¹) ^{*1} | (m ³ /min) ^{*1} | (Pa) ^{*1} | (dB) ^{*1} | (g) |
| 3112KL-04W-B30- | X00 | 12 | 6 ~ 13.8 | 0.17 | 2.04 | 2850 | 1.08 | 35.2 | 32 | 95 |
| 3112KL-04W-B40- | X00 | | | 0.25 | 3.00 | 3350 | 1.33 | 54.5 | 37 | |
| 3112KL-04W-B50- | X00 | | 6 ~ 12.6 | 0.35 | 4.20 | 3850 | 1.46 | 65.1 | 41 | |
| 3112KL-04W-B60- | X00 | | | 0.45 | 5.40 | 4350 | 1.66 | 78.9 | 44 | |
| 3112KL-05W-B30- | X00 | 24 | 10 ~ 27.6 | 0.10 | 2.40 | 2850 | 1.08 | 35.2 | 32 | 95 |
| 3112KL-05W-B40- | X00 | | | 0.14 | 3.36 | 3350 | 1.33 | 54.5 | 37 | |
| 3112KL-05W-B50- | X00 | | 10 ~ 25.2 | 0.19 | 4.56 | 3850 | 1.46 | 65.1 | 41 | |
| 3112KL-05W-B60- | X00 | | | 0.21 | 5.04 | 4350 | 1.66 | 78.9 | 44 | |

回転方向 : ラベルから見て時計方向
風吹き出し方向 : ラベル側

Rotation: Clockwise as seen from the label.
Airflow Outlet: Label side

*1: Average Values in Free Air