



一般仕様 General Specifications

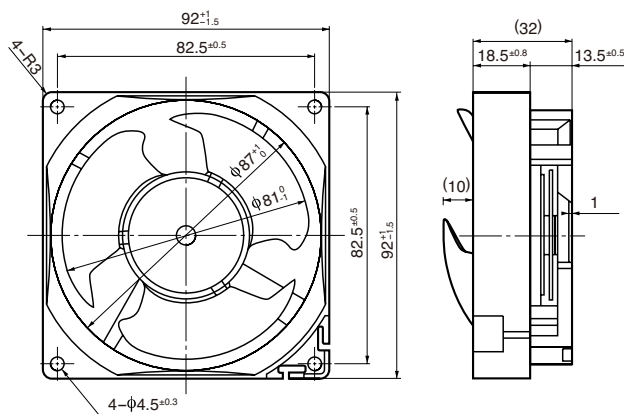
- ◇ モータ保護 : ロック保護、逆接続防止
 - ◇ 絶縁抵抗 : DC500V メガにて10MΩ以上
 - ◇ 絶縁耐圧 : AC700V 1s
 - ◇ 許容環境温度範囲 : -40℃ ~ +40℃ (Operating)
-40℃ ~ +70℃ (Storage)
- 実用上さしつかえない状態で結露無きこと

期待できる寿命

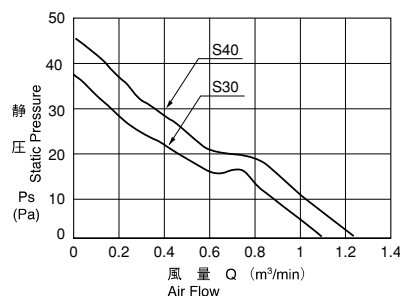
| | |
|------|---------------|
| 管理番号 | |
| G00 | -20℃ 70,000時間 |

参考仕様
Reference Spec

外觀図 Outline



特性曲線 Characteristic Curves



材質 Material

- ケーシング : プラスチック
- インペラー : プラスチック
- 軸受 : ハイブリッドスリーブベアリング
- リード線 : UL1007 AWG26 +: 赤 -: 黒

- Casing : Plastic 94V-0
- Impeller : Plastic 94V-0
- Bearing : Hybrid Sleeve Bearing
- Lead Wire : UL1007 AWG26 +: Red, -: Black

仕様 Specifications

| 型式 Model | 管理番号 Product No. | 定格電圧 Rating Voltage (V) | 使用電圧範囲 Operating Voltage (V) | 定格電流 Current (A) ^{*1} | 定格入力 Input Power (W) ^{*1} | 定格回転速度 Speed (min ⁻¹) ^{*1} | 最大風量 Max. Air Flow (m³/min) ^{*1} | 最大静圧 Max. Static Pressure (Pa) ^{*1} | 騒音 Noise (dB) ^{*1} | 質量 Mass (g) |
|-----------------|---------------------|----------------------------|---------------------------------|-----------------------------------|---------------------------------------|--|--|---|--------------------------------|----------------|
| 3612JL-04W-S30- | G00 | 12 | 7~13 | 0.11 | 1.32 | 2800 | 1.08 | 35.8 | 29.5 | 120 |
| 3612JL-04W-S40- | G00 | | | 0.21 | 2.52 | 3350 | 1.24 | 46.3 | 34.0 | |

*1: Average Values in Free Air