



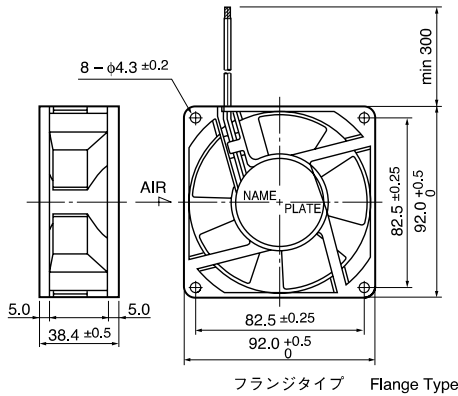
**一般仕様 General Specifications**

- ◇ モーター保護 : 自動復帰方法、逆接続防止
- ◇ 絶縁抵抗 : DC500V メガにて 10M Ω 以上
- ◇ 絶縁耐圧 : AC700V 1s
- ◇ 許容環境温度範囲 : B50 Class : -10℃ ~ +60℃ (Operating)  
B30 ~ B40 Class : -10℃ ~ +70℃ (Operating)  
ALL Class : -40℃ ~ +70℃ (Storage)  
実用上さしつかえない状態で結露無きこと
- ◇ Motor Protection : Automatic Restoration/Reverse Connection Prevention
- ◇ Insulation Resistance : 10M Ω or over with a DC500V Megger
- ◇ Dielectric Withstand Voltage : AC700V 1s
- ◇ Allowable Ambient Temperature Range :  
B50 Class : -10℃ ~ +60℃ (Operating)  
B30 ~ B40 Class : -10℃ ~ +70℃ (Operating)  
ALL Class : -40℃ ~ +70℃ (Storage)  
No such condensation as hinders practical use

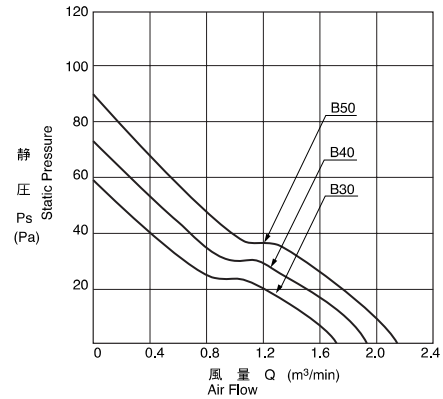
**期待できる寿命 (管理番号)  
Expected Life (Product No.)**

- ※故障率 10%  
25℃ 100,000 時間 (P00)
- ※ Failure rate 10%  
25℃ 100,000 hours (P00)

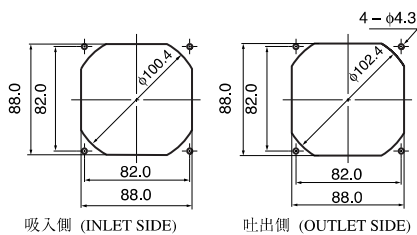
**外観図 Outline**



**特性曲線 Characteristic Curves**



**取付穴参考寸法 Panel Out-cuts**



**材質 Material**

- ケーシング : プラスチック(ブラック)
- インペラー : プラスチック(ブラック)
- 軸受 : ボールベアリング
- リード線 : UL1007 AWG24 +: 赤 -: 黒
- Casing : Plastic (Black) 94V-0
- Impeller : Plastic (Black) 94V-0
- Bearing : Ball Bearing
- Lead Wire : UL1007 AWG24 +: Red, -: Black

**仕様 Specifications**

| 型式<br>Model     | 管理番号<br>Product No. | 定格電圧               | 使用電圧範囲                | 定格電流                      | 定格入力                          | 定格回転速度                                   | 最大風量  | 最大静圧                                    | 騒音                       | 質量       |
|-----------------|---------------------|--------------------|-----------------------|---------------------------|-------------------------------|--|---|---|--------------------------|----------|
|                 |                     | Rating Voltage (V) | Operating Voltage (V) | Current (A) <sup>*1</sup> | Input Power (W) <sup>*1</sup> | Speed (min <sup>-1</sup> ) <sup>*1</sup> | Max. Air Flow (m <sup>3</sup> /min) <sup>*1</sup> | Max. Static Pressure (Pa) <sup>*1</sup> | Noise (dB) <sup>*1</sup> | Mass (g) |
| 3615KL-04W-B30- | P00                 | 12                 | 7 ~ 13.2              | 0.25                      | 3.00                          | 3200                                     | 1.71  | 57.9                                    | 40.5                     | 210      |
| 3615KL-04W-B40- | P00                 |                    |                       | 0.34                      | 4.08                          | 3600                                     | 1.94  | 72.0                                    | 44.0                     |          |
| 3615KL-04W-B50- | P00                 |                    |                       | 0.46                      | 5.52                          | 4000                                     | 2.16  | 89.2                                    | 46.5                     |          |
| 3615KL-05W-B30- | P00                 | 24                 | 12 ~ 26.4             | 0.15                      | 3.60                          | 3200                                     | 1.71  | 57.9                                    | 40.5                     | 210      |
| 3615KL-05W-B40- | P00                 |                    |                       | 0.20                      | 4.80                          | 3600                                     | 1.94  | 72.0                                    | 44.0                     |          |
| 3615KL-05W-B50- | P00                 |                    |                       | 0.24                      | 5.76                          | 4000                                     | 2.16  | 89.2                                    | 46.5                     |          |

回転方向 : ラベルから見て時計方向  
風吹き出し方向 : ラベル側

Rotation: Clockwise as seen from the label.  
Airflow Outlet: Label side

\*1: Average Values in Free Air