

樹脂羽根・ポッティング(耐塵)タイプ  
Plastic Blades / Potting



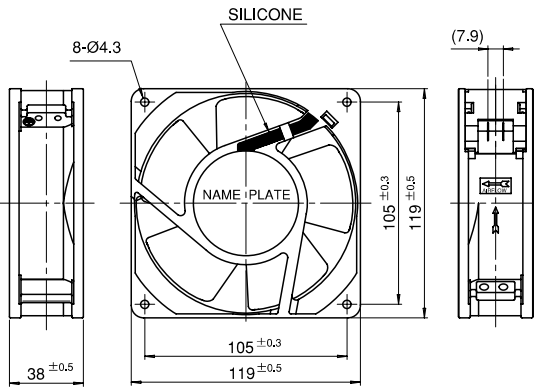
一般仕様 General Specifications

- ◇モータ構造：くまどりコイル型インダクションモータ
- ◇モータ保護：インピーダンスプロテクト
- ◇絶縁抵抗：DC500V メガにて 100MΩ 以上
- ◇絶縁耐圧：AC1800V 3s
- ◇許容環境温度範囲：-10℃～+65℃ (Operating)  
-40℃～+70℃ (Storage)  
実用上さしつかえない状態で結露無きこと

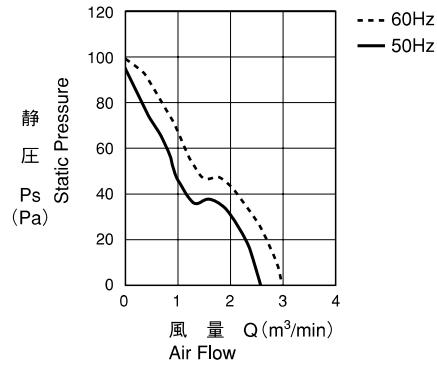
期待できる寿命 ※故障率 10% (L10 Life)

25℃ 100,000 時間

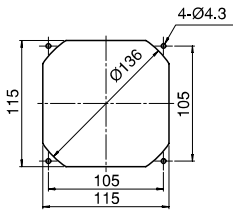
外觀図 Outline



特性曲線 Characteristic Curves



取付穴参考寸法 Panel Out-cuts



吸入側 (INLET SIDE) / 吐出側 (OUTLET SIDE)

材質 Material

- ケーシング：アルミニウム
- インペラー：ポリブチレンテレフタレート(ガラス繊維入り)
- 軸受：ボールベアリング
- 端子：ファストン #110 相当品

- Casing：Aluminum
- Impeller：Polybutylene terephthalate (Glass Fiber-Containing)
- Bearing：Ball Bearings
- Terminal：Faston #110 or Equiv

仕様 Specifications

型式 Model	定格電圧 Rating Voltage	周波数 Frequency	起動電圧 Starting Voltage	定格電流 Current	定格入力 Input Power	定格回転速度 Speed	最大風量 Max. Air Flow	最大静圧 Max. Static Pressure	騒音 Noise	質量 Mass
	(V)	(Hz)	(V)	(A)*1	(W) +10/-20%	(min <sup>-1</sup> )*3	(CFM)*2 (m <sup>3</sup> /min)*2	(in H <sub>2</sub> O)*2 (Pa)*2	(dB)*2	(g)
4715HS-10T-B50-BM0	100	50	65	0.370	18.0	2600	91.8 2.60	0.380 94.0	40	610
		60		0.290	15.5	3100	105.9 3.00	0.400 100.0	44	
4715HS-12T-B50-AM0	115	50	75	0.320	18.0	2600	91.8 2.60	0.380 94.0	40	
		60		0.250	15.5	3100	105.9 3.00	0.400 100.0	44	
4715HS-20T-B50-BM0	200	50	130	0.180	18.0	2600	91.8 2.60	0.380 94.0	40	
		60		0.150	15.5	3100	105.9 3.00	0.400 100.0	44	
4715HS-22T-B50-BM0	220	50	145	0.160	18.0	2600	91.8 2.60	0.380 94.0	40	
		60		0.130	15.5	3100	105.9 3.00	0.400 100.0	44	
4715HS-23T-B50-AM0	230	50	175	0.160	18.0	2600	91.8 2.60	0.380 94.0	40	
		60		0.120	15.5	3100	105.9 3.00	0.400 100.0	44	
4715HS-24T-B50-AM0	240	50	175	0.150	18.0	2600	91.8 2.60	0.380 94.0	40	
		60		0.120	15.5	3100	105.9 3.00	0.400 100.0	44	

回転方向：ラベルから見て反時計方向  
風吹き出し方向：ラベル側

Rotation: Counterclockwise as seen from the label side.  
Airflow Outlet: Label side

\*1: Maximum Values in Free Air  
\*2: Average Values in Free Air  
\*3: Minimum Values in Free Air