

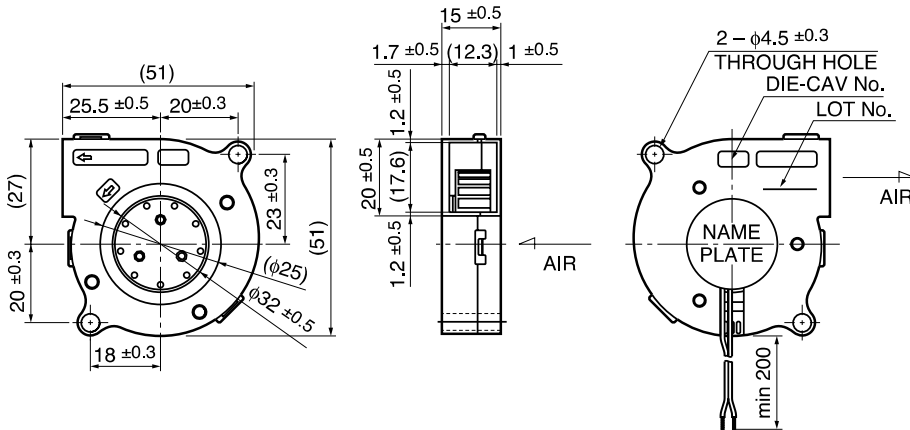
一般仕様 General Specifications

- ◇ モータ保護 : 自動復帰方法、逆接続防止
- ◇ 絶縁抵抗 : DC500V メガにて10M Ω以上
- ◇ 絶縁耐圧 : AC700V 1s
- ◇ 許容環境温度範囲: -10°C ~ +70°C (Operating)  
-40°C ~ +70°C (Storage)  
実用上さしつかえない状態で結露無きこと
- ◇ Motor Protection : Automatic Restoration/Reverse Connection Prevention
- ◇ Insulation Resistance : 10M Ω or over with a DC500V Megger
- ◇ Dielectric Withstand Voltage : AC700V 1s
- ◇ Allowable Ambient Temperature Range :  
-10°C ~ +70°C (Operating)  
-40°C ~ +70°C (Storage)  
No such condensation as hinders practical use

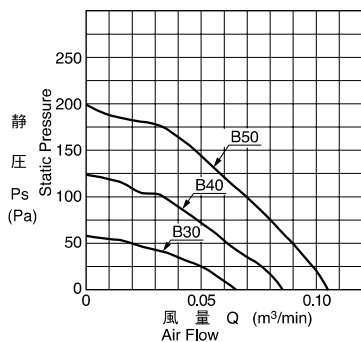
期待できる寿命 (管理番号)  
Expected Life (Product No.)

※故障率 10%		
25°C	50,000 時間	(L00)
25°C	40,000 時間	(T00)
※ Failure rate 10%		
25°C	50,000 hours	(L00)
25°C	40,000 hours	(T00)

外觀図 Outline



特性曲線 Characteristic Curves



材質 Material

- ケーシング : プラスチック(ブラック)
- インペラー : プラスチック(ブラック)
- 軸受 : ボールベアリング
- リード線 : UL1061 AWG26 +: 赤 -: 黒
- Casing : Plastic (Black) 94V-0
- Impeller : Plastic (Black) 94V-0
- Bearing : Ball Bearing
- Lead Wire : UL1061 AWG26 +: Red, -: Black

仕様 Specifications

型式 Model	管理番号 Product No.	定格電圧 Rating Voltage (V)	使用電圧範囲 Operating Voltage (V)	定格電流 Current (A) <sup>*1</sup>	定格入力 Input Power (W) <sup>*1</sup>	定格回転速度 Speed (min <sup>-1</sup> ) <sup>*1</sup>	最大風量 Max. Air Flow (m <sup>3</sup> /min) <sup>*1</sup>	最大静圧 Max. Static Pressure (Pa) <sup>*1</sup>	騒音 Noise (dB) <sup>*1</sup>	質量 Mass (g)
BM5115-04W-B30-	X00	12	10.2 ~ 13.8	0.06	0.72	3500	0.06	60	26	25
BM5115-04W-B40-	X00			0.12	1.44	4500	0.08	120	35	
BM5115-04W-B50-	X00			0.18	2.16	5500	0.10	200	42	

回転方向 : ラベルから見て時計方向

Rotation: Clockwise as seen from the label side.

\*1: Average Values in Free Air