

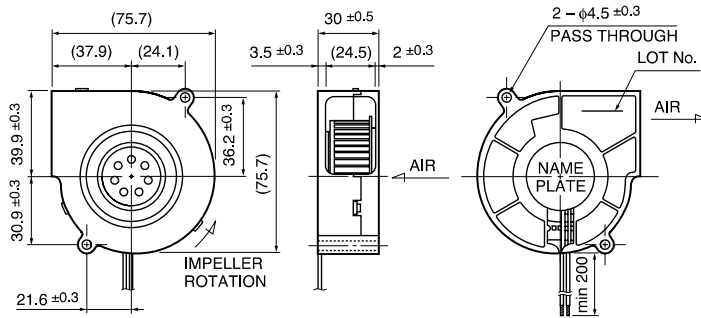
一般仕様 General Specifications

- ◇ モータ保護 : 自動復帰方法、逆接続防止
- ◇ 絶縁抵抗 : DC500V メガにて 10M Ω 以上
- ◇ 絶縁耐圧 : AC700V 1s
- ◇ 許容環境温度範囲: -10°C ~ +70°C (Operating)
-40°C ~ +70°C (Storage)
実用上さしつかえない状態で結露無きこと
- ◇ Motor Protection : Automatic Restoration/Reverse Connection Prevention
- ◇ Insulation Resistance : 10M Ω or over with a DC500V Megger
- ◇ Dielectric Withstand Voltage : AC700V 1s
- ◇ Allowable Ambient Temperature Range :
-10°C ~ +70°C (Operating)
-40°C ~ +70°C (Storage)
No such condensation as hinders practical use

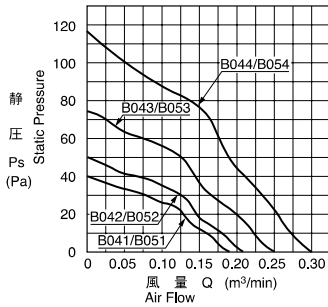
期待できる寿命 (管理番号)
Expected Life (Product No.)

※故障率 10%		
25°C	70,000 時間	(00)
25°C	60,000 時間	(T0)
※ Failure rate 10%		
25°C	70,000 hours	(00)
25°C	60,000 hours	(T0)

外觀図 Outline



特性曲線 Characteristic Curves



材質 Material

- ケーシング : プラスチック(ブラック)
- インペラー : プラスチック(ブラック)
- 軸受 : ボールベアリング
- リード線 : UL1007 AWG26 +: 赤 -: 黒
- Casing : Plastic (Black) 94V-0
- Impeller : Plastic (Black) 94V-0
- Bearing : Ball Bearing
- Lead Wire : UL1007 AWG26 +: Red, -: Black

仕様 Specifications

型式 Model	管理番号 Product No.	定格電圧	使用電圧範囲	定格電流	定格入力	定格回転速度	最大風量	最大静圧	騒音	質量
		Rating Voltage (V)	Operating Voltage (V)	Current (A) ^{*1}	Input Power (W) ^{*1}	Speed (min ⁻¹) ^{*1}	Max. Air Flow (m ³ /min) ^{*1}	Max. Static Pressure (Pa) ^{*1}	Noise (dB) ^{*1}	Mass (g)
BG0703-B041-000-	X0	12	6 ~ 13.8	0.10	1.20	2000	0.19	40	28.0	90
BG0703-B042-000-	X0			0.12	1.44	2200	0.21	50	29.5	
BG0703-B043-000-	X0			0.18	2.16	2550	0.25	75	34.5	
BG0703-B044-000-	X0			0.29	3.48	3000	0.30	110	38.5	
BG0703-B051-000-	X0	24	10 ~ 27.6	0.06	1.44	2000	0.19	40	28.0	90
BG0703-B052-000-	X0			0.07	1.68	2200	0.21	50	29.5	
BG0703-B053-000-	X0			0.09	2.16	2550	0.25	75	34.5	
BG0703-B054-000-	X0			0.15	3.60	3000	0.30	110	38.5	

回転方向 : ラベルから見て時計方向

Rotation: Clockwise as seen from the label side.

*1: Average Values in Free Air