



一般仕様 General Specifications

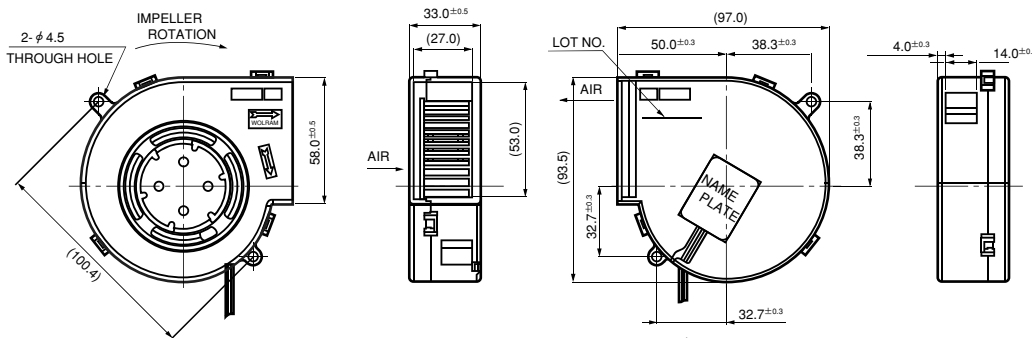
- ◇ モーター保護 : 自動復帰方法、逆接続防止
 - ◇ 絶縁抵抗 : DC500V メガにて10M Ω以上
 - ◇ 絶縁耐圧 : AC700V 1s
 - ◇ 許容環境温度範囲 : -10℃ ~ +60℃ (Operating)
-40℃ ~ +70℃ (Storage)
- 実用上さしつかえない状態で結露無きこと

期待できる寿命 ※故障率 10% (L10 Life)

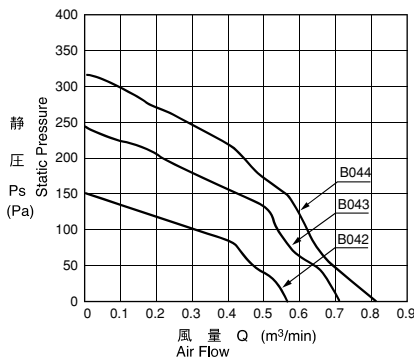
管理番号		
E0	25℃	80,000 時間

参考仕様
Reference Spec

外観図 Outline



特性曲線 Characteristic Curves



材質 Material

- ケーシング : プラスチック(ブラック)
 インペラー : プラスチック(ブラック)
 軸受 : ボールベアリング
 リード線 : UL3266 AWG26 +: 赤 -: 黒
-
- Casing : Plastic (Black) 94V-0
 Impeller : Plastic (Black) 94V-0
 Bearing : Ball Bearing
 Lead Wire : UL3266 AWG26 +: Red, -: Black

仕様 Specifications

型式 Model	管理番号 Product No.	定格電圧 Rating Voltage	使用電圧範囲 Operating Voltage	定格電流 Current	定格入力 Input Power	定格回転速度 Speed	最大風量 Max. Air Flow	最大静圧 Max. Static Pressure	騒音 Noise	質量 Mass
		(V)	(V)	(A) ^{*1}	(W) ^{*1}	(min ⁻¹) ^{*1}	(m³/min) ^{*1}	(Pa) ^{*1}	(dB) ^{*1}	(g)
BG0903-B042-000-	E0	12	6~13.0	0.38	4.56	2700	0.57	145	45.5	165
BG0903-B043-000-	E0			0.66	7.92	3550	0.70	244	50.0	
BG0903-B044-000-	E0		6~12.0	1.10	13.20	3900	0.81	320	54.0	

回転方向 : ラベルから見て反時計方向

Rotation: Counterclockwise as seen from the label side.

*1: Average Values in Free Air