

一般仕様 General Specifications

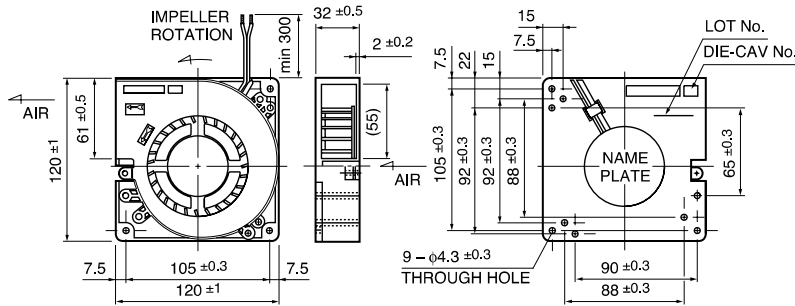
- ◇ モータ保護 : 自動復帰方法、逆接続防止
- ◇ 絶縁抵抗 : DC500V メガにて 10M Ω 以上
- ◇ 絶縁耐圧 : AC700V 1s
- ◇ 許容環境温度範囲 : -10°C ~ +60°C (Operating)  
-40°C ~ +70°C (Storage)  
実用上さしつかえない状態で結露無きこと
- ◇ Motor Protection : Automatic Restoration/Reverse Connection Prevention
- ◇ Insulation Resistance : 10M Ω or over with a DC500V Megger
- ◇ Dielectric Withstand Voltage : AC700V 1s
- ◇ Allowable Ambient Temperature Range :  
-10°C ~ +60°C (Operating)  
-40°C ~ +70°C (Storage)  
No such condensation as hinders practical use

期待できる寿命 (管理番号)  
Expected Life (Product No.)

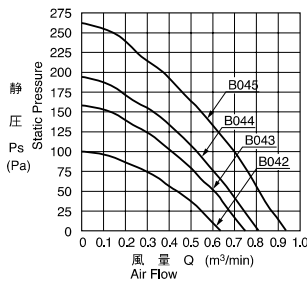
※故障率 10%  
25°C 100,000 時間 (00)

※ Failure rate 10%  
25°C 100,000 hours (00)

外観図 Outline



特性曲線 Characteristic Curves



材質 Material

- ケーシング : プラスチック(ブラック)
- インペラー : プラスチック(ブラック)
- 軸受 : ボールベアリング
- リード線 : UL1007 AWG24 +: 赤 -: 黒
- Casing : Plastic (Black) 94V-0
- Impeller : Plastic (Black) 94V-0
- Bearing : Ball Bearing
- Lead Wire : UL1007 AWG24 +: Red, -: Black

仕様 Specifications

型式 Model	管理番号 Product No.	定格電圧	使用電圧範囲	定格電流	定格入力	定格回転速度	最大风量	最大静圧	騒音	質量
		Rating Voltage (V)	Operating Voltage (V)	Current (A)*1	Input Power (W)*1	Speed (min <sup>-1</sup> )*1	Max. Air Flow (m <sup>3</sup> /min)*1	Max. Static Pressure (Pa)*1	Noise (dB)*1	Mass (g)
BG1203-B042-000	00	12	6 ~ 13.8	0.30	3.60	1800	0.63	100	41.5	270
BG1203-B043-000	00			0.48	5.76	2100	0.74	145	46.5	
BG1203-B044-000	00			0.65	7.80	2250	0.80	175	48.5	
BG1203-B045-000	00			0.93	11.16	2650	0.94	260	54.0	
BG1203-B052-000	00	24	12 ~ 27.6	0.17	4.08	1800	0.63	100	41.5	270
BG1203-B053-000	00			0.25	6.00	2100	0.74	145	46.5	
BG1203-B054-000	00			0.30	7.20	2250	0.80	175	48.5	
BG1203-B055-000	00			0.48	11.52	2650	0.94	260	54.0	

回転方向 : ラベルから見て時計方向

Rotation: Clockwise as seen from the label side.

\*1: Average Values in Free Air