



一般仕様 General Specifications

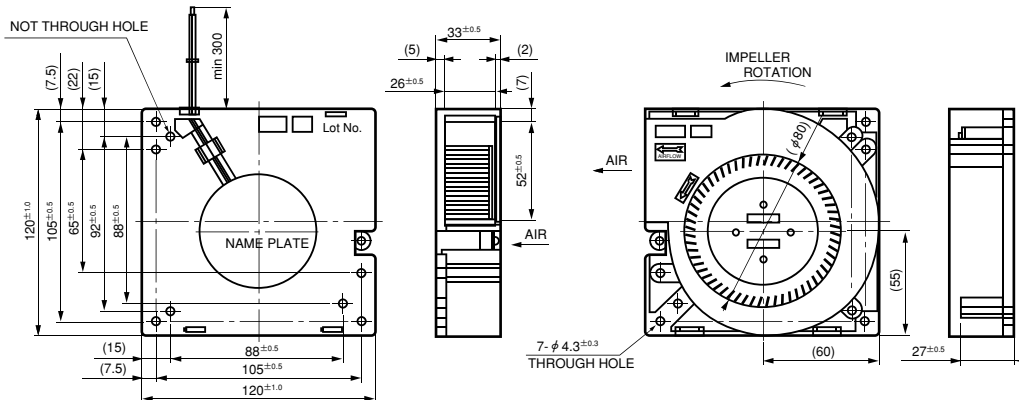
- ◇ モータ保護 : 自動復帰方法、逆接続防止
 - ◇ 絶縁抵抗 : DC500V メガにて10M Ω以上
 - ◇ 絶縁耐圧 : AC700V 1s
 - ◇ 許容環境温度範囲 : -10℃ ~ +60℃ (Operating)
-40℃ ~ +60℃ (Storage)
- 実用上さしつかえない状態で結露無きこと

期待できる寿命 ※故障率 10% (L10 Life)

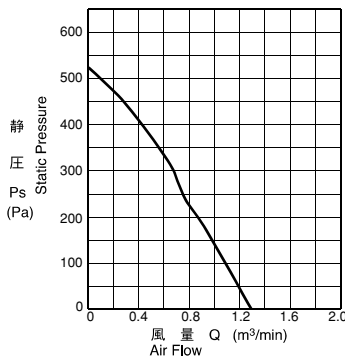
管理番号			
L0	25℃	100,000 時間	

参考仕様
Reference Spec

外觀図 Outline



特性曲線 Characteristic Curves



材質 Material

- ケーシング : プラスチック (ブラック)
 - インペラー : プラスチック (ブラック)
 - 軸受 : ボールベアリング
 - リード線 : UL1007 AWG24 +: 赤 -: 黒
-
- Casing : Plastic (Black) 94V-0
 - Impeller : Plastic (Black) 94V-0
 - Bearing : Ball Bearing
 - Lead Wire : UL1007 AWG24 +: Red, -: Black

仕様 Specifications

型式 Model	管理番号 Product No.	定格電圧 Rating Voltage	使用電圧範囲 Operating Voltage	定格電流 Current	定格入力 Input Power	定格回転速度 Speed	最大風量 Max. Air Flow	最大静圧 Max. Static Pressure	騒音 Noise	質量 Mass
		(V)	(V)	(A) ^{*1}	(W) ^{*1}	(min ⁻¹) ^{*1}	(m³/min) ^{*1}	(Pa) ^{*1}	(dB) ^{*1}	(g)
BG1203-B056-000-	L0	24	TBA~27.6	TBA	TBA	3400	1.10	350	TBA	290
BG1203-B057-000-	L0			TBA	TBA	3700	1.20	435	TBA	
BG1203-B058-000-	L0		TBA~25.2	0.94	22.56	4000	1.30	525	67	

回転方向 : ラベルから見て時計方向

Rotation: Clockwise as seen from the label side.

*1: Average Values in Free Air