

**ebm-papst St. Georgen GmbH & Co. KG**

Hermann-Papst-Straße 1

78112 St. Georgen

Phone: +49 7724 81-0

Fax: +49 7724 81-1309

www.ebmpapst.com

info2@de.ebmpapst.com

**Nenndaten**

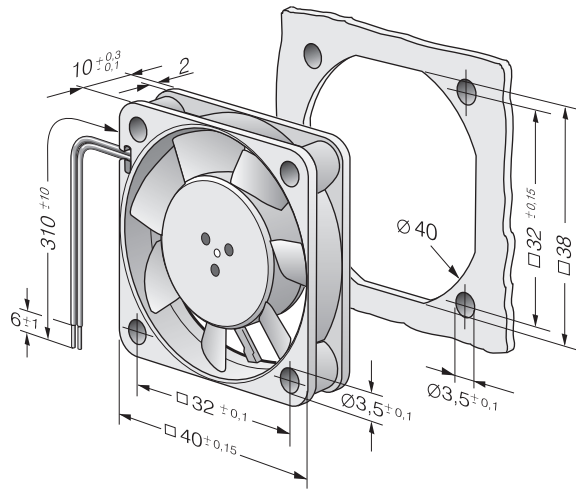
Typ	412 FM-074	
Nennspannung	[VDC]	12
Nennspannungsbereich	[VDC]	10 .. 14
Drehzahl	[min <sup>-1</sup> ]	4300
Leistungsaufnahme	[W]	0,4
Min. Umgebungstemperatur	[°C]	-20
Max. Umgebungstemperatur	[°C]	85
Volumenstrom	[m <sup>3</sup> /h]	6
Schalleistungspegel	[B]	3,8
Schalldruckpegel	[dB(A)]	16,5

mb = max. Belastung · mw = max. Wirkungsgrad · fb = freiblasend · kv = Kundenvorgabe · kg = Kundengerät  
 Änderungen vorbehalten

**Technische Beschreibung**

<b>Abmessungen</b>	40 x 40 x 10 mm
<b>Allgemeine Beschreibung</b>	Kompakter Lüfter mit geringer Leistungsaufnahme. Für Einsatz bei hohen Umgebungstemperaturen geeignet. Elektronische Kommutierung vollständig integriert.
<b>Anschlussleitung</b>	Einzellitzen AWG 28, TR 64, abisoliert und verzinkt.
<b>Drehrichtung</b>	Links auf Rotor gesehen
<b>Förderrichtung</b>	Über Stege blasend
<b>Lagerung</b>	Sintec-Gleitlager
<b>Lebensdauer L10 bei 20 °C</b>	45000 h
<b>Lebensdauer L10 bei 60 °C</b>	15000 h
<b>Masse</b>	0.017 kg
<b>Material Gehäuse</b>	Glasfaserverstärkter Kunststoff PBT
<b>Material Laufrad</b>	Glasfaserverstärkter Kunststoff PA
<b>Motorschutz</b>	Geschützt gegen Verpolung und Blockieren.
<b>Option</b>	Tachosignal

## Produktzeichnung



## Kennlinien: Luftleistung

