

**ebm-papst St. Georgen GmbH & Co. KG**

Hermann-Papst-Straße 1

78112 St. Georgen

Phone: +49 7724 81-0

Fax: +49 7724 81-1309

www.ebmpapst.com

info2@de.ebmpapst.com

Nenndaten

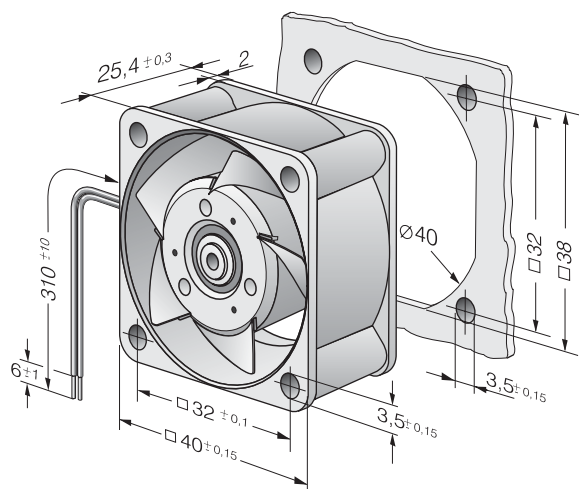
Typ	412 JH	
Nennspannung	[VDC]	12
Nennspannungsbereich	[VDC]	8 .. 13.5
Drehzahl	[min ⁻¹]	11700
Leistungsaufnahme	[W]	3,0
Min. Umgebungstemperatur	[°C]	-20
Max. Umgebungstemperatur	[°C]	70
Volumenstrom	[m ³ /h]	22
Schalleistungspegel	[B]	5,8
Schalldruckpegel	[dB(A)]	43

mb = max. Belastung · mw = max. Wirkungsgrad · fb = freiblasend · kv = Kundenvorgabe · kg = Kundengerät
 Änderungen vorbehalten

Technische Beschreibung

Abmessungen	40 x 40 x 25 mm
Allgemeine Beschreibung	Geringes Betriebsgeräusch bei hohem Gegendruck. Drucksteife Kennlinie für hohen Volumenstrom bei hohem Gegendruck. Elektronische Kommutierung vollständig integriert.
Anschlussleitung	Einzellitzen AWG 26, TR 64, abisoliert und verzinkt.
Drehrichtung	Links, auf Rotor gesehen
Förderrichtung	Über Stege blasend
Lagerung	Kugellager
Lebensdauer L10 bei 20 °C	60000 h
Lebensdauer L10 bei max. Temperatur	30000 h
Masse	0.050 kg
Material Gehäuse	Glasfaserverstärkter Kunststoff PBT
Material Laufrad	Glasfaserverstärkter Kunststoff PA
Motorschutz	Geschützt gegen Verpolung und Blockieren.
Option	Tachosignal
Zulassung	VDE, CSA, UL

Produktzeichnung



Kennlinien: Luftleistung

