

**ebm-papst St. Georgen GmbH & Co. KG**

Hermann-Papst-Straße 1

78112 St. Georgen

Phone: +49 7724 81-0

Fax: +49 7724 81-1309

www.ebmpapst.com

info2@de.ebmpapst.com

Nenndaten

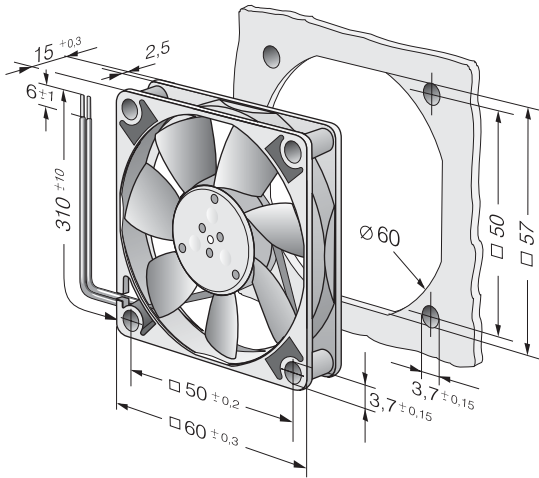
Typ	612 FL	
Nennspannung	[VDC]	12
Nennspannungsbereich	[VDC]	11.5 .. 13.2
Drehzahl	[min ⁻¹]	2650
Leistungsaufnahme	[W]	0,4
Min. Umgebungstemperatur	[°C]	0
Max. Umgebungstemperatur	[°C]	70
Volumenstrom	[m ³ /h]	19
Schalleistungspegel	[B]	3,6
Schalldruckpegel	[dB(A)]	16

mb = max. Belastung · mw = max. Wirkungsgrad · fb = freiblasend · kv = Kundenvorgabe · kg = Kundengerät
 Änderungen vorbehalten

Technische Beschreibung

Abmessungen	60 x 60 x 15 mm
Allgemeine Beschreibung	Kompakter Lüfter mit geringer Leistungsaufnahme. Elektronische Kommutierung vollständig integriert.
Anschlussleitung	Einzellitzen AWG 28, TR 64, abisoliert und verzinkt.
Blockierschutz	Impedanzschutz
Drehrichtung	Links, auf Rotor gesehen
Förderrichtung	Über Stege blasend
Lagerung	Sintec-Gleitlager
Lebensdauer L10 bei 20 °C	50000 h
Lebensdauer L10 bei 60 °C	20000 h
Masse	0.030 kg
Material Gehäuse	Glasfaserverstärkter Kunststoff PBT
Material Laufrad	Glasfaserverstärkter Kunststoff PA
Motorschutz	Geschützt gegen Verpolung und Blockieren.
Option	Alarmsignal
Zulassung	VDE, CSA, UL, CE

Produktzeichnung



Kennlinien: Luftleistung

