

**ebm-papst St. Georgen GmbH & Co. KG**

Hermann-Papst-Straße 1

78112 St. Georgen

Phone: +49 7724 81-0

Fax: +49 7724 81-1309

www.ebmpapst.com

info2@de.ebmpapst.com

Nenndaten

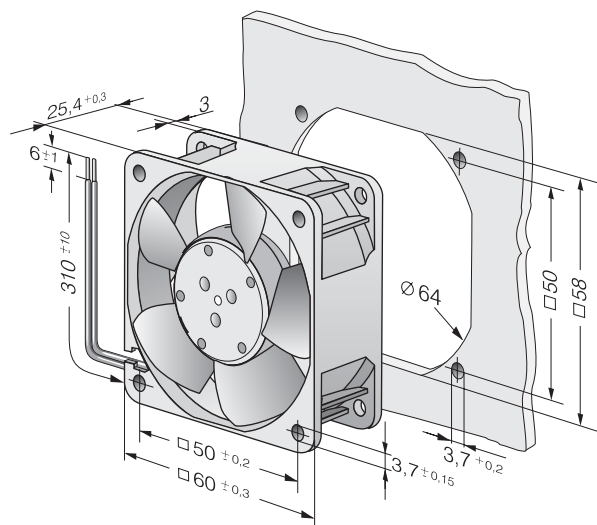
Typ	612 NGNV	
Nennspannung	[VDC]	12
Nennspannungsbereich	[VDC]	8 .. 12.6
Drehzahl	[min ⁻¹]	5100
Leistungsaufnahme	[W]	2,4
Volumenstrom	[m ³ /h]	41
Schalleistungspegel	[B]	5,0
Schalldruckpegel	[dB(A)]	35

mb = max. Belastung · mw = max. Wirkungsgrad · fb = freiblasend · kv = Kundenvorgabe · kg = Kundengerät
 Änderungen vorbehalten

Technische Beschreibung

Abmessungen	60 x 60 x 25 mm
Allgemeine Beschreibung	Automatische Anpassung der Drehzahl an den Kühlbedarf. Drehzahlsteuerung mittels externem oder internem Temperatursensor. Elektronische Kommutierung vollständig integriert.
Anschlussleitung	Einzellitzen AWG 22, TR 64, abisoliert und verzinkt.
Drehrichtung	Rechts, auf Rotor gesehen
Förderrichtung	Über Stege blasend
Lagerung	Sintec-Gleitlager
Lebensdauer L10 bei 40 °C	70000 h
Lebensdauer L10 bei max. Temperatur	40000 h
Masse	0.066 kg
Material Gehäuse	Glasfaserverstärkter Kunststoff PBT
Material Laufrad	Glasfaserverstärkter Kunststoff PA
Motorschutz	Geschützt gegen Verpolung und Blockieren.
Option	Alarmsignal

Produktzeichnung



Kennlinien: Luftleistung

