

**ebm-papst St. Georgen GmbH & Co. KG**

Hermann-Papst-Straße 1

78112 St. Georgen

Phone: +49 7724 81-0

Fax: +49 7724 81-1309

www.ebmpapst.com

info2@de.ebmpapst.com

Nenndaten

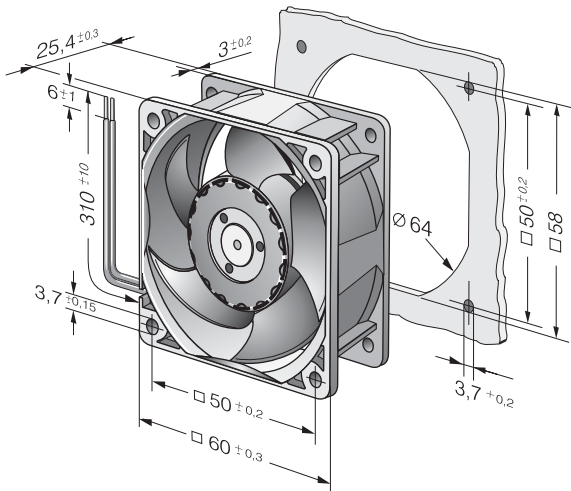
Typ	624 M	
Nennspannung	[VDC]	24
Nennspannungsbereich	[VDC]	18 .. 28
Drehzahl	[min ⁻¹]	4550
Leistungsaufnahme	[W]	1,5
Min. Umgebungstemperatur	[°C]	-20
Max. Umgebungstemperatur	[°C]	70
Volumenstrom	[m ³ /h]	30
Schalleistungspegel	[dB(A)]	4,3
Schalldruckpegel	[dB(A)]	29

mb = max. Belastung · mw = max. Wirkungsgrad · fb = freiblasend · kv = Kundenvorgabe · kg = Kundengerät
 Änderungen vorbehalten

Technische Beschreibung

Abmessungen	60 x 60 x 25 mm
Allgemeine Beschreibung	Drucksteife Kennlinie für hohen Volumenstrom bei hohem Gegendruck. Sehr körperschallarmer Motor. Innovatives Lüfterrad mit Winglets für niedriges Geräusch. Elektronische Kommutierung vollständig integriert.
Anschlussleitung	Einzellitzen AWG 22, TR 64, abisoliert und verzinnt.
Blockierschutz	Mit elektronischem Blockier- und Überlastschutz
Drehrichtung	Rechts, auf Rotor gesehen
Förderrichtung	Über Stege blasend
Lagerung	Kugellager
Lebensdauer L10 bei 40 °C	77500 h
Lebensdauer L10 bei max. Temperatur	37500 h
Masse	0.085 kg
Material Gehäuse	Glasfaserverstärkter Kunststoff PBT
Material Laufrad	Glasfaserverstärkter Kunststoff PA
Motorschutz	Geschützt gegen Verpolung und Blockieren.
Option	Steuereingänge sowie Alarm und Tachosignal.
Zulassung	VDE, CSA, UL, CE

Produktzeichnung



Kennlinien: Luftleistung

