

**ebm-papst St. Georgen GmbH & Co. KG**

Hermann-Papst-Straße 1

78112 St. Georgen

Phone: +49 7724 81-0

Fax: +49 7724 81-1309

www.ebmpapst.com

info2@de.ebmpapst.com

Nenndaten

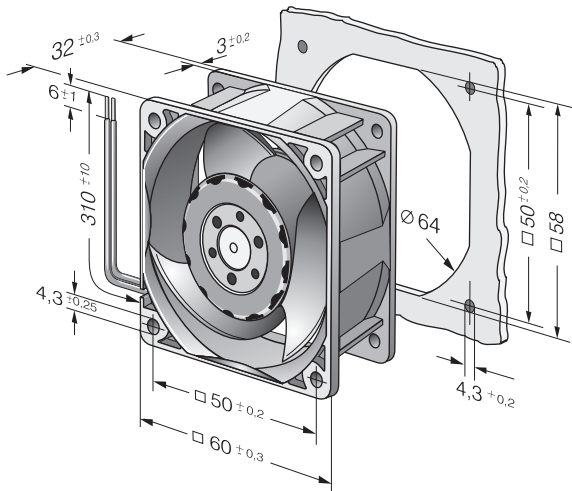
Typ	618 JH	
Nennspannung	[VDC]	48
Nennspannungsbereich	[VDC]	36 .. 60
Drehzahl	[min ⁻¹]	11700
Leistungsaufnahme	[W]	7,7
Min. Umgebungstemperatur	[°C]	-20
Max. Umgebungstemperatur	[°C]	70
Volumenstrom	[m ³ /h]	70
Schalleistungspegel	[B]	6,4
Schalldruckpegel	[dB(A)]	53

mb = max. Belastung · mw = max. Wirkungsgrad · fb = freiblasend · kv = Kundenvorgabe · kg = Kundengerät
 Änderungen vorbehalten

Technische Beschreibung

Abmessungen	60 x 60 x 32 mm
Allgemeine Beschreibung	Drucksteife Kennlinie für hohen Volumenstrom bei hohem Gegendruck. Innovatives Lüfterrad mit Winglets für niedriges Geräusch. Elektronische Kommutierung vollständig integriert.
Anschlussleitung	Einzellitzen AWG 24, TR 64, abisoliert und verzinkt.
Blockierschutz	Mit elektronischem Blockier- und Überlastschutz
Drehrichtung	Rechts, auf Rotor gesehen
Förderrichtung	Über Stege blasend
Lagerung	Kugellager
Lebensdauer L10 bei 40 °C	57500 h
Lebensdauer L10 bei max. Temperatur	27500 h
Masse	0.100 kg
Material Gehäuse	Glasfaserverstärkter Kunststoff PBT
Material Laufrad	Glasfaserverstärkter Kunststoff PA
Motorschutz	Geschützt gegen Verpolung und Blockieren.
Zulassung	CE

Produktzeichnung



Kennlinien: Luftleistung

