

**ebm-papst St. Georgen GmbH & Co. KG**

Hermann-Papst-Straße 1

78112 St. Georgen

Phone: +49 7724 81-0

Fax: +49 7724 81-1309

www.ebmpapst.com

info2@de.ebmpapst.com

**Nenndaten**

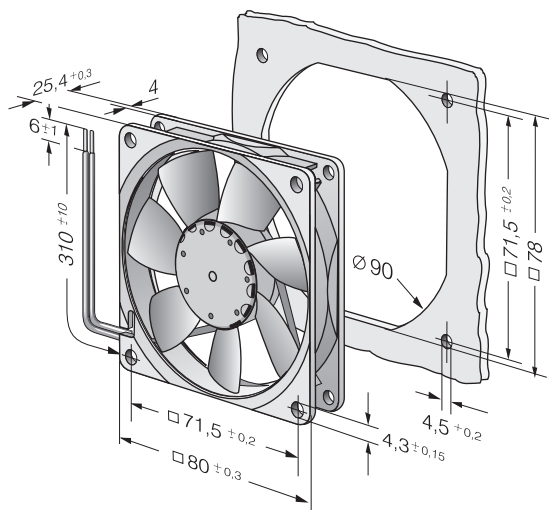
| Typ                      | 8414 NH              |          |
|--------------------------|----------------------|----------|
| Nennspannung             | [VDC]                | 24       |
| Nennspannungsbereich     | [VDC]                | 18 .. 26 |
| Drehzahl                 | [min <sup>-1</sup> ] | 3600     |
| Leistungsaufnahme        | [W]                  | 2,4      |
| Min. Umgebungstemperatur | [°C]                 | -20      |
| Max. Umgebungstemperatur | [°C]                 | 70       |
| Volumenstrom             | [m <sup>3</sup> /h]  | 79       |
| Schalleistungspegel      | [B]                  | 5,0      |
| Schalldruckpegel         | [dB(A)]              | 37       |

mb = max. Belastung · mw = max. Wirkungsgrad · fb = freiblasend · kv = Kundenvorgabe · kg = Kundengerät  
 Änderungen vorbehalten

**Technische Beschreibung**

|  |  |
|--|--|
| <b>Abmessungen</b>                         | 80 x 80 x 25 mm                                      |
| <b>Allgemeine Beschreibung</b>             | Elektronische Kommutierung vollständig integriert.   |
| <b>Anschlussleitung</b>                    | Einzellitzen AWG 24, TR 64, abisoliert und verzinkt. |
| <b>Blockierschutz</b>                      | Blockier- und Überlastschutz                         |
| <b>Drehrichtung</b>                        | Links, auf Rotor gesehen                             |
| <b>Förderrichtung</b>                      | Über Stege blasend                                   |
| <b>Lagerung</b>                            | Kugellager   |
| <b>Lebensdauer L10 bei 40 °C</b>           | 70000 h  |
| <b>Lebensdauer L10 bei max. Temperatur</b> | 35000 h  |
| <b>Masse</b>                               | 0.095 kg   |
| <b>Material Gehäuse</b>                    | Glasfaserverstärkter Kunststoff PBT                  |
| <b>Material Laufrad</b>                    | Glasfaserverstärkter Kunststoff PA                   |
| <b>Motorschutz</b>                         | Geschützt gegen Verpolung und Blockieren.            |
| <b>Option</b>                              | Tachosignal  |
| <b>Zulassung</b>                           | VDE, CSA, UL, CE                                     |

## Produktzeichnung



## Kennlinien: Luftleistung

