

**ebm-papst St. Georgen GmbH & Co. KG**

Hermann-Papst-Straße 1

78112 St. Georgen

Phone: +49 7724 81-0

Fax: +49 7724 81-1309

www.ebmpapst.com

info2@de.ebmpapst.com

Nenndaten

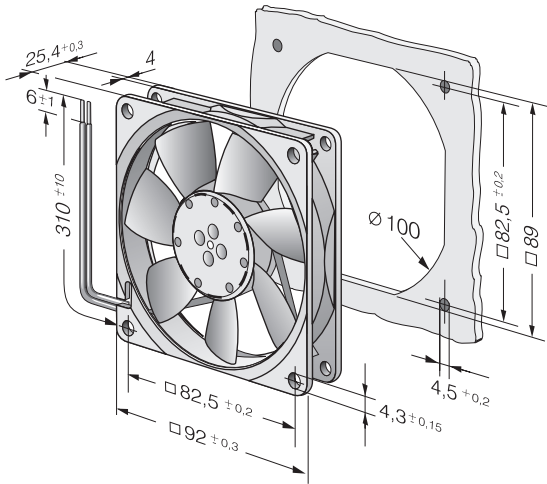
| Typ | 3414 NG | |
|--------------------------|----------------------|----------|
| Nennspannung | [VDC] | 24 |
| Nennspannungsbereich | [VDC] | 18 .. 28 |
| Drehzahl | [min ⁻¹] | 2700 |
| Leistungsaufnahme | [W] | 2,3 |
| Min. Umgebungstemperatur | [°C] | -20 |
| Max. Umgebungstemperatur | [°C] | 70 |
| Volumenstrom | [m ³ /h] | 84 |
| Schalleistungspegel | [B] | 4,7 |
| Schalldruckpegel | [dB(A)] | 32 |

mb = max. Belastung · mw = max. Wirkungsgrad · fb = freiblasend · kv = Kundenvorgabe · kg = Kundengerät
 Änderungen vorbehalten

Technische Beschreibung

| | |
|--|--|
| Abmessungen | 92 x 92 x 25 mm |
| Allgemeine Beschreibung | Elektronische Kommutierung vollständig integriert. |
| Anschlussleitung | Einzellitzen AWG 24, TR 64, abisoliert und verzinkt. |
| Drehrichtung | Links, auf Rotor gesehen |
| Förderrichtung | Über Stege blasend |
| Lagerung | Sintec-Gleitlager |
| Lebensdauer L10 bei 40 °C | 70000 h |
| Lebensdauer L10 bei max. Temperatur | 35000 h |
| Masse | 0.100 kg |
| Material Gehäuse | Glasfaserverstärkter Kunststoff PBT |
| Material Laufrad | Glasfaserverstärkter Kunststoff PA |
| Motorschutz | Geschützt gegen Verpolung und Blockieren. |
| Zulassung | VDE, CSA, UL |

Produktzeichnung



Kennlinien: Luftleistung

