

**ebm-papst St. Georgen GmbH & Co. KG**

Hermann-Papst-Straße 1

78112 St. Georgen

Phone: +49 7724 81-0

Fax: +49 7724 81-1309

www.ebmpapst.com

info2@de.ebmpapst.com

Nenndaten

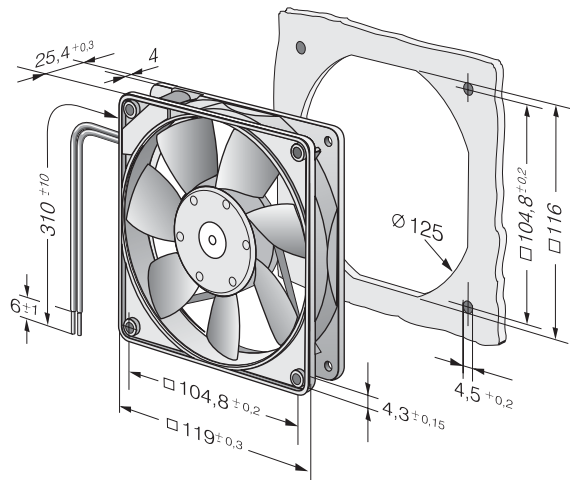
Typ	4414 F	
Nennspannung	[VDC]	24
Nennspannungsbereich	[VDC]	12 .. 28
Drehzahl	[min ⁻¹]	2900
Leistungsaufnahme	[W]	5,0
Min. Umgebungstemperatur	[°C]	-20
Max. Umgebungstemperatur	[°C]	60
Volumenstrom	[m ³ /h]	170
Schalleistungspegel	[B]	5,3
Schalldruckpegel	[dB(A)]	43

mb = max. Belastung · mw = max. Wirkungsgrad · fb = freiblasend · kv = Kundenvorgabe · kg = Kundengerät
 Änderungen vorbehalten

Technische Beschreibung

Abmessungen	119 x 119 x 25 mm
Allgemeine Beschreibung	Drehzahlsteuerung auf Anfrage. Elektronische Kommutierung vollständig integriert.
Anschlussleitung	Einzellitzen AWG 24, TR 64, abisoliert und verzinkt.
Blockierschutz	Blockier- und Überlastschutz
Drehrichtung	Links, auf Rotor gesehen
Förderrichtung	Über Stege blasend
Lagerung	Kugellager
Lebensdauer L10 bei 40 °C	60000 h
Lebensdauer L10 bei max. Temperatur	37500 h
Masse	0.175 kg
Material Gehäuse	Glasfaserverstärkter Kunststoff PBT
Material Laufrad	Glasfaserverstärkter Kunststoff PA
Motorschutz	Geschützt gegen Verpolung und Blockieren.
Option	Tachosignal, Alarmsignal
Zulassung	VDE, CSA, UL, CE

Produktzeichnung



Kennlinien: Luftleistung

