

**ebm-papst St. Georgen GmbH & Co. KG**

Hermann-Papst-Straße 1

78112 St. Georgen

Phone: +49 7724 81-0

Fax: +49 7724 81-1309

www.ebmpapst.com

info2@de.ebmpapst.com

Nenndaten

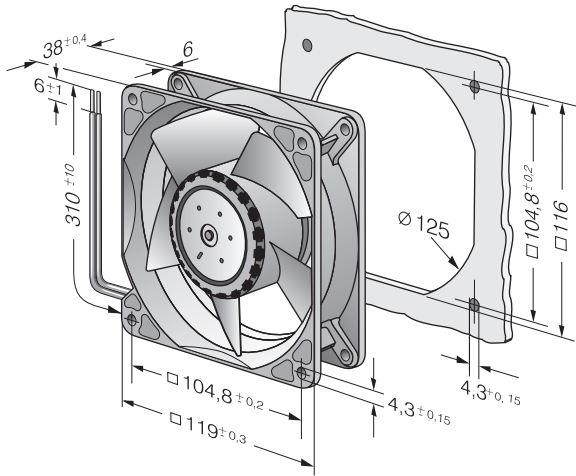
Typ	4118 N/2H7P	
Nennspannung	[VDC]	48
Nennspannungsbereich	[VDC]	36 .. 60
Drehzahl	[min ⁻¹]	9500
Leistungsaufnahme	[W]	90
Min. Umgebungstemperatur	[°C]	-20
Max. Umgebungstemperatur	[°C]	75
Volumenstrom	[m ³ /h]	500
Schalleistungspegel	[B]	8,5
Schalldruckpegel	[dB(A)]	76

mb = max. Belastung · mw = max. Wirkungsgrad · fb = freiblasend · kv = Kundenvorgabe · kg = Kundengerät
 Änderungen vorbehalten

Technische Beschreibung

Abmessungen	119 x 119 x 38 mm
Allgemeine Beschreibung	Sehr drucksteife Kennlinie für hohen Volumenstrom bei hohem Gegendruck. Geringes Betriebsgeräusch bei hohem Gegendruck. Standardmäßig mit PWM Steuereingang und Tachosignal. 3-phasiger Lüfterantrieb mit hoher Laufruhe. Elektronische Kommutierung vollständig integriert.
Anschlussleitung	Einzellitzen AWG 20, Sensor- und Steuerlitzen AWG 22, UL 1007, TR 64, abisoliert und verzinkt.
Drehrichtung	Rechts, auf Rotor gesehen
Förderrichtung	Über Stege saugend
Hinweis	Zum Erreichen der spezifizierten Lebensdauer ist die Beschaltung eines externen Kondensators mit 470 µF zwischen Plus- und Minus-Litze empfohlen. Drehzahlregelbereich ab 500 min ⁻¹ bis zur maximalen Nenndrehzahl. Stillstand bei 0 % PWM, maximale Drehzahl bei Sensorabriss.
Lagerung	Kugellager
Lebensdauer L10 bei 40 °C	57500 h
Lebensdauer L10 bei max. Temperatur	25000 h
Masse	0.425 kg
Material Gehäuse	Aluminium mit Erdungsöse für Schraube M4 x 8 (TORX).
Material Laufrad	Glasfaserverstärkter Kunststoff PA
Motorschutz	Geschützt gegen Verpolung und Blockieren.
Option	Weiter Ein- und Ausgänge. 36...72 VDC möglich.

Produktzeichnung



Kennlinien: Luftleistung

