

**ebm-papst St. Georgen GmbH & Co. KG**

Hermann-Papst-Straße 1

78112 St. Georgen

Phone: +49 7724 81-0

Fax: +49 7724 81-1309

www.ebmpapst.com

info2@de.ebmpapst.com

**Nenndaten**

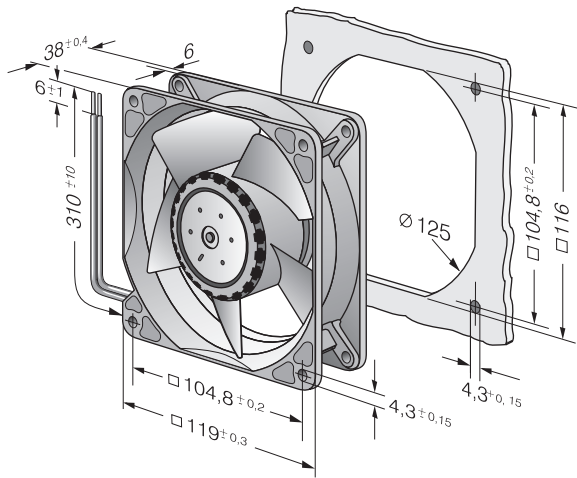
Typ	4118 N/2H8P	
Nennspannung	[VDC]	48
Nennspannungsbereich	[VDC]	36 .. 60
Drehzahl	[min <sup>-1</sup> ]	11000
Leistungsaufnahme	[W]	120
Min. Umgebungstemperatur	[°C]	-20
Max. Umgebungstemperatur	[°C]	75
Volumenstrom	[m <sup>3</sup> /h]	570
Schalleistungspegel	[B]	8,9
Schalldruckpegel	[dB(A)]	78

mb = max. Belastung · mw = max. Wirkungsgrad · fb = freiblasend · kv = Kundenvorgabe · kg = Kundengerät  
 Änderungen vorbehalten

**Technische Beschreibung**

<b>Abmessungen</b>	119 x 119 x 38 mm
<b>Allgemeine Beschreibung</b>	Sehr drucksteife Kennlinie für hohen Volumenstrom bei hohem Gegendruck. Geringes Betriebsgeräusch bei hohem Gegendruck. Standardmäßig mit PWM Steuereingang und Tachosignal. 3-phasiger Lüfterantrieb mit hoher Laufruhe. Elektronische Kommutierung vollständig integriert.
<b>Anschlussleitung</b>	Einzellitzen AWG 20, Sensor- und Steuerlitzen AWG 22, UL 1007, TR 64, abisoliert und verzinkt.
<b>Drehrichtung</b>	Rechts, auf Rotor gesehen
<b>Förderrichtung</b>	Über Stege saugend
<b>Hinweis</b>	Zum Erreichen der spezifizierten Lebensdauer ist die Beschaltung eines externen Kondensators mit 470 µF zwischen Plus- und Minus-Litze empfohlen. Drehzahlregelbereich ab 500 min <sup>-1</sup> bis zur maximalen Nenndrehzahl. Stillstand bei 0 % PWM, maximale Drehzahl bei Sensorabriss.
<b>Lagerung</b>	Kugellager
<b>Lebensdauer L10 bei 40 °C</b>	55000 h
<b>Lebensdauer L10 bei max. Temperatur</b>	22500 h
<b>Masse</b>	0.425 kg
<b>Material Gehäuse</b>	Aluminium mit Erdungsöse für Schraube M4 x 8 (TORX).
<b>Material Laufrad</b>	Glasfaserverstärkter Kunststoff PA
<b>Motorschutz</b>	Geschützt gegen Verpolung und Blockieren.
<b>Option</b>	Weiter Ein- und Ausgänge. 36...72 VDC möglich.

## Produktzeichnung



## Kennlinien: Luftleistung

