

**ebm-papst St. Georgen GmbH & Co. KG**

Hermann-Papst-Straße 1

78112 St. Georgen

Phone: +49 7724 81-0

Fax: +49 7724 81-1309

www.ebmpapst.com

info2@de.ebmpapst.com

Nenndaten

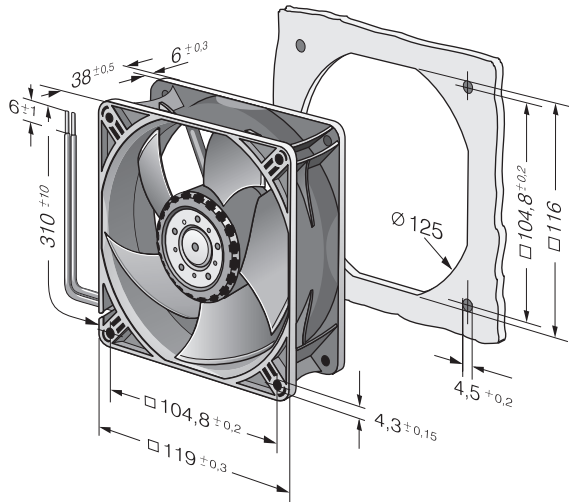
Typ	4418 H	
Nennspannung	[VDC]	48
Nennspannungsbereich	[VDC]	36 .. 60
Drehzahl	[min ⁻¹]	4300
Leistungsaufnahme	[W]	8,6
Min. Umgebungstemperatur	[°C]	-20
Max. Umgebungstemperatur	[°C]	70
Volumenstrom	[m ³ /h]	240
Schalleistungspegel	[B]	6,0
Schalldruckpegel	[dB(A)]	50

mb = max. Belastung · mw = max. Wirkungsgrad · fb = freiblasend · kv = Kundenvorgabe · kg = Kundengerät
 Änderungen vorbehalten

Technische Beschreibung

Abmessungen	119 x 119 x 38 mm
Allgemeine Beschreibung	Innovatives Lüfterrad mit Winglets für niedriges Geräusch. Elektronische Kommutierung vollständig integriert.
Anschlussleitung	Einzellitzen AWG 24, TR 64, abisoliert und verzinkt.
Drehrichtung	Rechts, auf Rotor gesehen
Förderrichtung	Über Stege blasend
Lagerung	Kugellager
Lebensdauer L10 bei 40 °C	57500 h
Lebensdauer L10 bei max. Temperatur	27500 h
Masse	0.250 kg
Material Gehäuse	Glasfaserverstärkter Kunststoff PBT
Material Laufrad	Glasfaserverstärkter Kunststoff PBT
Motorschutz	Geschützt gegen Verpolung und Blockieren.
Option	Steuereingänge sowie Alarm- und Tachosignale.

Produktzeichnung



Kennlinien: Luftleistung

