

4412 H

# DC-Axiallüfter

gesichelte Flügel (S-Reihe)



## ebm-papst St. Georgen GmbH & Co. KG

Hermann-Papst-Straße 1

78112 St. Georgen

Phone: +49 7724 81-0

Fax: +49 7724 81-1309

www.ebmpapst.com

info2@de.ebmpapst.com

## Nenndaten

Typ	4412 H	
Nennspannung	[VDC]	12
Nennspannungsbereich	[VDC]	7 .. 14
Drehzahl	[min <sup>-1</sup> ]	4300
Leistungsaufnahme	[W]	8,9
Min. Umgebungstemperatur	[°C]	-20
Max. Umgebungstemperatur	[°C]	70
Volumenstrom	[m <sup>3</sup> /h]	240
Schalleistungspegel	[B]	6,0
Schalldruckpegel	[dB(A)]	50

mb = max. Belastung · mw = max. Wirkungsgrad · fb = freiblasend · kv = Kundenvorgabe · kg = Kundengerät  
Änderungen vorbehalten

# DC-Axiallüfter

gesichelte Flügel (S-Reihe)

## Technische Beschreibung

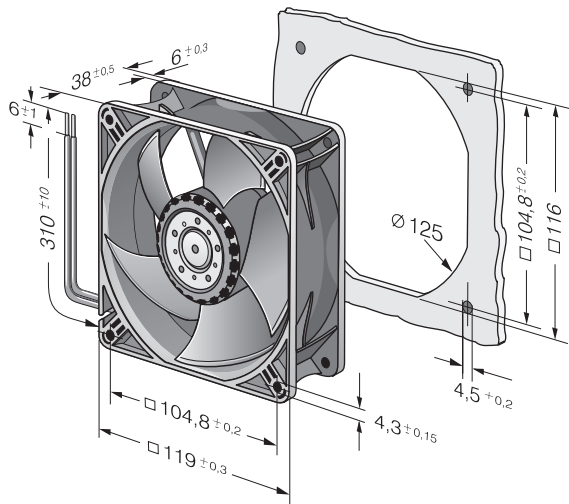
<b>Abmessungen</b>	119 x 119 x 38 mm
<b>Allgemeine Beschreibung</b>	Innovatives Lüfterrad mit Winglets für niedriges Geräusch. Elektronische Kommutierung vollständig integriert.
<b>Anschlussleitung</b>	Einzellitzen AWG 24, TR 64, abisoliert und verzinkt.
<b>Drehrichtung</b>	Rechts, auf Rotor gesehen
<b>Förderrichtung</b>	Über Stege blasend
<b>Lagerung</b>	Kugellager
<b>Lebensdauer L10 bei 40 °C</b>	57500 h
<b>Lebensdauer L10 bei 70 °C</b>	27500 h
<b>Lebensdauer L10 bei max. Temperatur</b>	27500 h
<b>Masse</b>	0.250 kg
<b>Material Gehäuse</b>	Glasfaserverstärkter Kunststoff PBT
<b>Material Laufrad</b>	Glasfaserverstärkter Kunststoff PBT
<b>Motorschutz</b>	Geschützt gegen Verpolung und Blockieren.
<b>Option</b>	Stuereingänge sowie Alarm- und Tachosignale.

4412 H

# DC-Axiallüfter

gesichelte Flügel (S-Reihe)

## Produktzeichnung



## Kennlinien: Luftleistung

