

**ebm-papst St. Georgen GmbH & Co. KG**

Hermann-Papst-Straße 1

78112 St. Georgen

Phone: +49 7724 81-0

Fax: +49 7724 81-1309

www.ebmpapst.com

info2@de.ebmpapst.com

**Nenndaten**

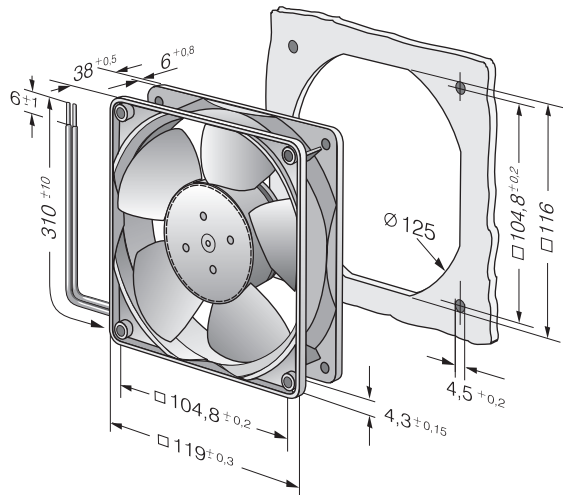
Typ	4212 M	
Nennspannung	[VDC]	12
Nennspannungsbereich	[VDC]	7 .. 14.5
Drehzahl	[min <sup>-1</sup> ]	2350
Leistungsaufnahme	[W]	127
Min. Umgebungstemperatur	[°C]	-20
Max. Umgebungstemperatur	[°C]	75
Volumenstrom	[m <sup>3</sup> /h]	127
Schalleistungspegel	[B]	4,9
Schalldruckpegel	[dB(A)]	38

mb = max. Belastung · mw = max. Wirkungsgrad · fb = freiblasend · kv = Kundenvorgabe · kg = Kundengerät  
 Änderungen vorbehalten

**Technische Beschreibung**

<b>Abmessungen</b>	119 x 119 x 38 mm
<b>Allgemeine Beschreibung</b>	Optional Vario-Pro: Hochflexible Softwarekonfiguration des Lüfters ermöglicht eine maßgeschneiderte Lösung der individuellen Anforderungen ihrer Anwendung. Elektronische Kommutierung vollständig integriert.
<b>Anschlussleitung</b>	Einzellitzen AWG 22, TR 64, abisoliert und verzinkt.
<b>Blockierschutz</b>	Blockier- und Überlastschutz
<b>Drehrichtung</b>	Links, auf Rotor gesehen
<b>Förderrichtung</b>	Über Stege blasend
<b>Lagerung</b>	Kugellager
<b>Lebensdauer L10 bei 40 °C</b>	70000 h
<b>Lebensdauer L10 bei max. Temperatur</b>	30000 h
<b>Masse</b>	0.290 kg
<b>Material Gehäuse</b>	Glasfaserverstärkter Kunststoff PBTP
<b>Material Laufrad</b>	Glasfaserverstärkter Kunststoff PA
<b>Motorschutz</b>	Geschützt gegen Verpolung und Blockieren.
<b>Option</b>	Vario-Pro
<b>Zulassung</b>	VDE, CSA, UL, CE

## Produktzeichnung



## Kennlinien: Luftleistung

