

**ebm-papst St. Georgen GmbH & Co. KG**

Hermann-Papst-Straße 1

78112 St. Georgen

Phone: +49 7724 81-0

Fax: +49 7724 81-1309

www.ebmpapst.com

info2@de.ebmpapst.com

Nenndaten

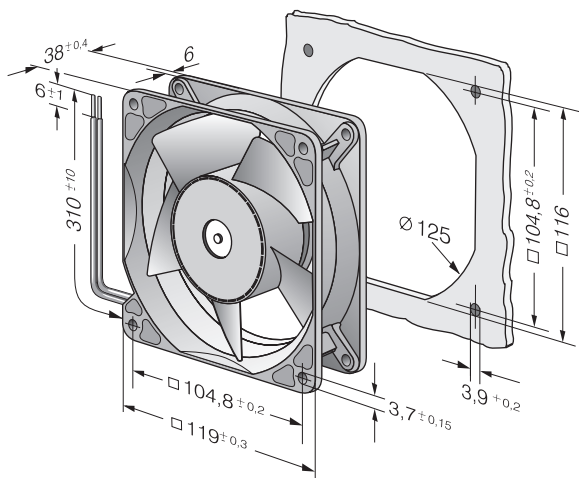
Typ	4118 NH3	
Nennspannung	[VDC]	48
Nennspannungsbereich	[VDC]	36 .. 60
Drehzahl	[min ⁻¹]	6000
Leistungsaufnahme	[W]	20
Min. Umgebungstemperatur	[°C]	-20
Max. Umgebungstemperatur	[°C]	65
Volumenstrom	[m ³ /h]	310
Schalleistungspegel	[B]	7,2
Schalldruckpegel	[dB(A)]	65

mb = max. Belastung · mw = max. Wirkungsgrad · fb = freiblasend · kv = Kundenvorgabe · kg = Kundengerät
 Änderungen vorbehalten

Technische Beschreibung

Abmessungen	119 x 119 x 38 mm
Allgemeine Beschreibung	Sehr drucksteife Kennlinie für hohen Volumenstrom bei hohem Gegendruck. Geringes Betriebsgeräusch bei hohem Gegendruck. Optional Vario-Pro: Hochflexible Softwarekonfiguration des Lüfters ermöglicht eine maßgeschneiderte Lösung der individuellen Anforderungen ihrer Anwendung. Elektronische Kommutierung vollständig integriert.
Anschlussleitung	Einzellitzen AWG 22, UL 1007, TR 64, abisoliert und verzinkt.
Drehrichtung	Rechts, auf Rotor gesehen
Förderrichtung	Über Stege saugend
Lagerung	Kugellager
Lebensdauer L10 bei 40 °C	65000 h
Lebensdauer L10 bei max. Temperatur	37500 h
Masse	0.390 kg
Material Gehäuse	Aluminium mit Erdungsöse für Schraube M4 x 8 (TORX).
Material Laufrad	Glasfaserverstärkter Kunststoff PA
Motorschutz	Geschützt gegen Verpolung und Blockieren.
Option	Tachosignal
Zulassung	CE

Produktzeichnung



Kennlinien: Luftleistung

