

**ebm-papst St. Georgen GmbH & Co. KG**

Hermann-Papst-Straße 1

78112 St. Georgen

Phone: +49 7724 81-0

Fax: +49 7724 81-1309

www.ebmpapst.com

info2@de.ebmpapst.com

**Nenndaten**

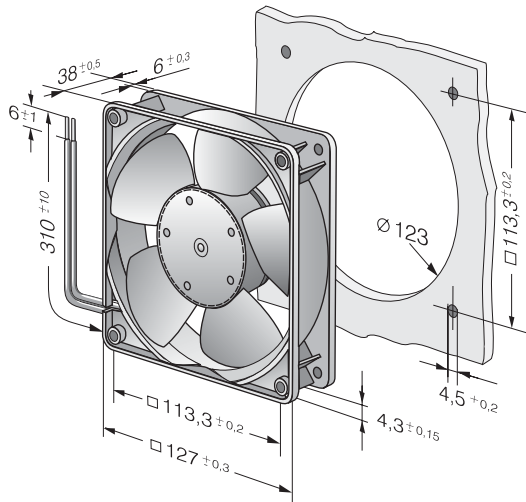
| Typ                      | 5218 NN              |          |
|--------------------------|----------------------|----------|
| Nennspannung             | [VDC]                | 48       |
| Nennspannungsbereich     | [VDC]                | 40 .. 56 |
| Drehzahl                 | [min <sup>-1</sup> ] | 3150     |
| Leistungsaufnahme        | [W]                  | 6,5      |
| Min. Umgebungstemperatur | [°C]                 | -20      |
| Max. Umgebungstemperatur | [°C]                 | 65       |
| Volumenstrom             | [m <sup>3</sup> /h]  | 216      |
| Schalleistungspegel      | [B]                  | 5,6      |
| Schalldruckpegel         | [dB(A)]              | 46       |

mb = max. Belastung · mw = max. Wirkungsgrad · fb = freiblasend · kv = Kundenvorgabe · kg = Kundengerät  
 Änderungen vorbehalten

**Technische Beschreibung**

|  |  |
|--|--|
| <b>Abmessungen</b>                         | 127 x 127 x 38 mm  |
| <b>Allgemeine Beschreibung</b>             | Optional Vario-Pro: Hochflexible Softwarekonfiguration des Lüfters ermöglicht eine maßgeschneiderte Lösung der individuellen Anforderungen ihrer Anwendung. Elektronische Kommutierung vollständig integriert. |
| <b>Anschlussleitung</b>                    | Einzellitzen AWG 22, TR 64, abisoliert und verzinkt.   |
| <b>Blockierschutz</b>                      | Mit elektronischem Blockier- und Überlastschutz  |
| <b>Drehrichtung</b>                        | Links, auf Rotor gesehen   |
| <b>Förderrichtung</b>                      | Über Stege blasend   |
| <b>Lagerung</b>                            | Kugellager   |
| <b>Lebensdauer L10 bei 40 °C</b>           | 57500 h  |
| <b>Lebensdauer L10 bei max. Temperatur</b> | 32500 h  |
| <b>Masse</b>                               | 0.310 kg   |
| <b>Material Gehäuse</b>                    | Glasfaserverstärkter Kunststoff PBT  |
| <b>Material Laufrad</b>                    | Glasfaserverstärkter Kunststoff PA   |
| <b>Motorschutz</b>                         | Geschützt gegen Verpolung und Blockieren.  |
| <b>Option</b>                              | Vario-Pro - Lüfter   |
| <b>Zulassung</b>                           | VDE, CSA, UL, CE   |

## Produktzeichnung



## Kennlinien: Luftleistung

