

**ebm-papst St. Georgen GmbH & Co. KG**

Hermann-Papst-Straße 1

78112 St. Georgen

Phone: +49 7724 81-0

Fax: +49 7724 81-1309

www.ebmpapst.com

info2@de.ebmpapst.com

Nenndaten

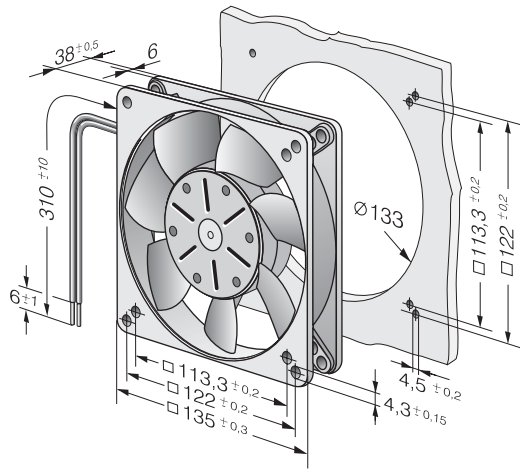
Typ	5118 NL	
Nennspannung	[VDC]	48
Nennspannungsbereich	[VDC]	24 .. 60
Drehzahl	[min ⁻¹]	1400
Leistungsaufnahme	[W]	2,6
Min. Umgebungstemperatur	[°C]	-25
Max. Umgebungstemperatur	[°C]	72
Volumenstrom	[m ³ /h]	122
Schalleistungspegel	[B]	4,1
Schalldruckpegel	[dB(A)]	28

mb = max. Belastung · mw = max. Wirkungsgrad · fb = freiblasend · kv = Kundenvorgabe · kg = Kundengerät
 Änderungen vorbehalten

Technische Beschreibung

Abmessungen	135 x 135 x 38 mm
Allgemeine Beschreibung	DC-Lüfter mit elektronisch kommutiertem Außenläufermotor. Kommutierungselektronik vollständig integriert.
Anschlussleitung	2 Einzelleitungen AWG 22, TR 64. Gehäuse mit Erdungsöse für Schraube M4 x 8 (TORX), mit Schrauben.
Blockierschutz	Elektronische Blockiersicherung
Drehrichtung	Links, auf Rotor gesehen
Förderrichtung	Über Stege blasend
Lagerung	Kugellager
Lebensdauer L10 bei 40 °C	85000 h
Lebensdauer L10 bei max. Temperatur	40000 h
Masse	0.650 kg
Material Gehäuse	Metall
Material Laufrad	Metall
Motorschutz	Mit elektronischer Falschpolsicherung. Der Lüfter läuft erst bei richtiger Polung an.
Zulassung	CE

Produktzeichnung



Kennlinien: Luftleistung

