

**ebm-papst St. Georgen GmbH & Co. KG**

Hermann-Papst-Straße 1

78112 St. Georgen

Phone: +49 7724 81-0

Fax: +49 7724 81-1309

www.ebmpapst.com

info2@de.ebmpapst.com

Nenndaten

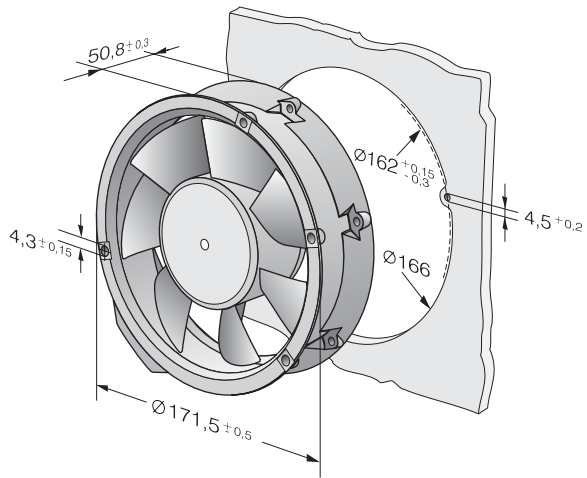
Typ	6248 NTDI	
Nennspannung	[VDC]	48
Nennspannungsbereich	[VDC]	40 .. 55
Drehzahl	[min ⁻¹]	5100
Leistungsaufnahme	[W]	50,0
Min. Umgebungstemperatur	[°C]	-20
Max. Umgebungstemperatur	[°C]	60
Volumenstrom	[m ³ /h]	600
Schalleistungspegel	[B]	7,4
Schalldruckpegel	[dB(A)]	65

mb = max. Belastung · mw = max. Wirkungsgrad · fb = freiblasend · kv = Kundenvorgabe · kg = Kundengerät
 Änderungen vorbehalten

Technische Beschreibung

Abmessungen	172 Ø x 51 mm
Allgemeine Beschreibung	Besonders leistungsstarker DC-Lüfter mit 3-phasigem EC-Antrieb und komplett integrierter Betriebselektronik. Für lastunabhängige Drehzahlregelung, mit hochintelligentem Motormanagement und mit Leistungs- und Drehzahlreserven, die völlig neue Einsatzgebiete erschließen. Temperaturgeregelter Lüfterbetrieb. NTC-Sensor in Lüfer integriert.
Anschlussleitung	Anschluss über Litzen. Gehäuse mit Erdungsöse für Schraube M4 x 8 (TORX). mit Schrauben.
Drehrichtung	Links, auf Rotor gesehen, Drehrichtung reversibel
Förderrichtung	Über Stege blasend
Lagerung	Kugellager
Lebensdauer L10 bei 40 °C	70000 h
Masse	0.820 kg
Material Gehäuse	Metall
Material Laufrad	Glasfaserverstärkter Kunststoff PA
Option	TURBOFAN - Lüfter. Variante mit erweitertem Spannungsbereich und spezifische Ausführungen auf Anfrage lieferbar.
Zulassung	VDE, CSA, UL, CE

Produktzeichnung



Kennlinien: Luftleistung

