

**ebm-papst St. Georgen GmbH & Co. KG**

Hermann-Papst-Straße 1

78112 St. Georgen

Phone: +49 7724 81-0

Fax: +49 7724 81-1309

www.ebmpapst.com

info2@de.ebmpapst.com

**Nenndaten**

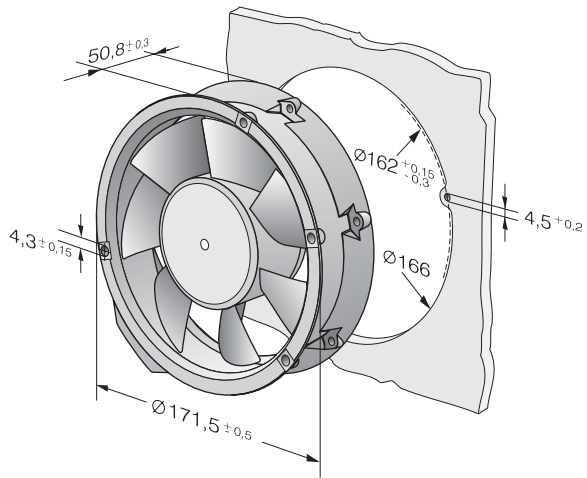
Typ	6248 NH	
Nennspannung	[VDC]	48
Nennspannungsbereich	[VDC]	36 .. 56
Drehzahl	[min <sup>-1</sup> ]	4000
Leistungsaufnahme	[W]	26,0
Min. Umgebungstemperatur	[°C]	-20
Max. Umgebungstemperatur	[°C]	55
Volumenstrom	[m <sup>3</sup> /h]	480
Schalleistungspegel	[B]	6,9
Schalldruckpegel	[dB(A)]	61

mb = max. Belastung · mw = max. Wirkungsgrad · fb = freiblasend · kv = Kundenvorgabe · kg = Kundengerät  
 Änderungen vorbehalten

**Technische Beschreibung**

<b>Abmessungen</b>	172 Ø x 51 mm
<b>Allgemeine Beschreibung</b>	VARIOFAN Modelle mit externem Temperatursensor verfügbar. Optional Vario-Pro: Hochflexible Softwarekonfiguration des Lüfters ermöglicht eine maßgeschneiderte Lösung der individuellen Anforderungen ihrer Anwendung. Kommutierungselektronik vollständig integriert.
<b>Anschlussleitung</b>	Flachstecker 3,0 x 0,5 mm. Optional Ausführung mit Litzen.
<b>Blockierschutz</b>	Elektronische Blockiersicherung, mit elektronischer Motorstrombegrenzung in der Anlaufphase und bei blockiertem Rotor.
<b>Drehrichtung</b>	Links, auf Rotor gesehen
<b>Förderrichtung</b>	Über Stege blasend
<b>Lagerung</b>	Kugellager
<b>Lebensdauer L10 bei 40 °C</b>	70000 h
<b>Lebensdauer L10 bei max. Temperatur</b>	50000 h
<b>Masse</b>	0.820 kg
<b>Material Gehäuse</b>	Aluminium. Gehäuse mit Erdungsöse für Schraube M4 x 8 (TORX).
<b>Material Laufrad</b>	Glasfaserverstärkter Kunststoff PA
<b>Motorschutz</b>	Geschützt gegen Verpolung und Blockieren.
<b>Zulassung</b>	VDE, CSA, UL, CE

## Produktzeichnung



## Kennlinien: Luftleistung

