

**ebm-papst St. Georgen GmbH & Co. KG**

Hermann-Papst-Straße 1

78112 St. Georgen

Phone: +49 7724 81-0

Fax: +49 7724 81-1309

www.ebmpapst.com

info2@de.ebmpapst.com

Nenndaten

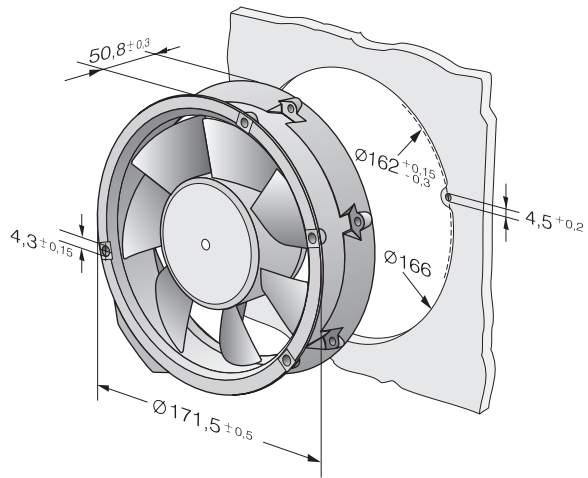
Typ	6224 NTDA	
Nennspannung	[VDC]	24
Nennspannungsbereich	[VDC]	16 .. 28
Drehzahl	[min ⁻¹]	5100
Leistungsaufnahme	[W]	50,0
Min. Umgebungstemperatur	[°C]	-20
Max. Umgebungstemperatur	[°C]	60
Volumenstrom	[m ³ /h]	600
Schalleistungspegel	[B]	7,4
Schalldruckpegel	[dB(A)]	65

mb = max. Belastung · mw = max. Wirkungsgrad · fb = freiblasend · kv = Kundenvorgabe · kg = Kundengerät
 Änderungen vorbehalten

Technische Beschreibung

Abmessungen	172 Ø x 51 mm
Allgemeine Beschreibung	3-phasiger Lüfterantrieb mit hoher Laufruhe. Sehr drucksteife Kennlinie für hohen Volumenstrom bei hohem Gegendruck. Elektronische Kommutierung vollständig integriert.
Anschlussleitung	Einzellitzen AWG 22, TR 64, abisoliert und verzinkt.
Drehrichtung	Links, auf Rotor gesehen, Drehrichtungsumkehr optional
Förderrichtung	Über Stege blasend
Lagerung	Kugellager
Lebensdauer L10 bei 40 °C	70000 h
Masse	0.820 kg
Material Gehäuse	Aluminium. Gehäuse mit Erdungsöse für Schraube M4 x 8 (TORX).
Material Laufrad	Glasfaserverstärkter Kunststoff PA
Motorschutz	Geschützt gegen Verpolung und Blockieren.
Option	Tachosignal, Alarmsignal
Zulassung	VDE, CSA, UL, CE

Produktzeichnung



Kennlinien: Luftleistung

