

DV 6224 TD

# DC-Diagonallüfter

gesichelte Flügel (S-Reihe)



## ebm-papst St. Georgen GmbH & Co. KG

Hermann-Papst-Straße 1

78112 St. Georgen

Phone: +49 7724 81-0

Fax: +49 7724 81-1309

www.ebmpapst.com

info2@de.ebmpapst.com

## Nenndaten

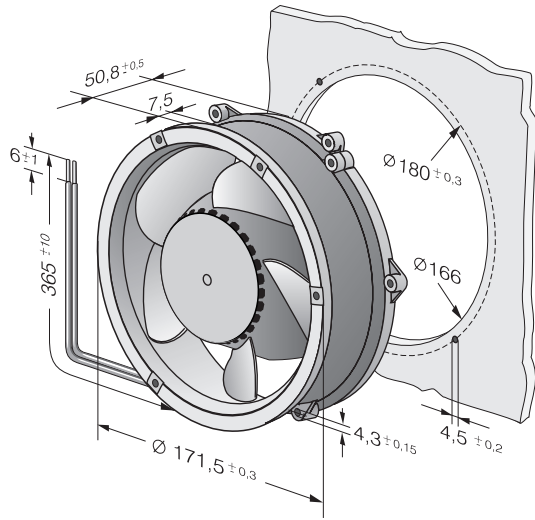
Typ	DV 6224 TD	
Nennspannung	[VDC]	24
Nennspannungsbereich	[VDC]	16 .. 36
Drehzahl	[min <sup>-1</sup> ]	5500
Leistungsaufnahme	[W]	91
Min. Umgebungstemperatur	[°C]	-20
Max. Umgebungstemperatur	[°C]	60
Volumenstrom	[m <sup>3</sup> /h]	700
Schalleistungspegel	[B]	7,8
Schalldruckpegel	[dB(A)]	69

mb = max. Belastung · mw = max. Wirkungsgrad · fb = freiblasend · kv = Kundenvorgabe · kg = Kundengerät  
Änderungen vorbehalten

## Technische Beschreibung

<b>Abmessungen</b>	172 Ø x 51 mm
<b>Allgemeine Beschreibung</b>	Diagonallüfter mit niedrigem Geräusch bei hohem Drucksattel. 3-phasiger Lüfterantrieb mit hoher Laufruhe. Sehr drucksteife Kennlinie für hohen Volumenstrom bei hohem Gegendruck. Elektronische Kommutierung vollständig integriert.
<b>Anschlussleitung</b>	Einzellitzen AWG 22, TR 64, abisoliert und verzinkt.
<b>Drehrichtung</b>	Links, auf Rotor gesehen
<b>Förderrichtung</b>	Über Stege blasend
<b>Lagerung</b>	Kugellager
<b>Lebensdauer L10 bei 40 °C</b>	65000 h
<b>Masse</b>	0.820 kg
<b>Material Gehäuse</b>	Aluminium. Gehäuse mit Erdungsöse für Schraube M4 x 8 (TORX).
<b>Material Laufrad</b>	Glasfaserverstärkter Kunststoff PA
<b>Motorschutz</b>	Geschützt gegen Verpolung und Blockieren.
<b>Zulassung</b>	VDE, CSA, UL

Produktzeichnung



## Kennlinien: Luftleistung

