

DV 6448 TDP

DC-Diagonallüfter

gesichelte Flügel (S-Reihe)



ebm-papst St. Georgen GmbH & Co. KG

Hermann-Papst-Straße 1

78112 St. Georgen

Phone: +49 7724 81-0

Fax: +49 7724 81-1309

www.ebmpapst.com

info2@de.ebmpapst.com

Nenndaten

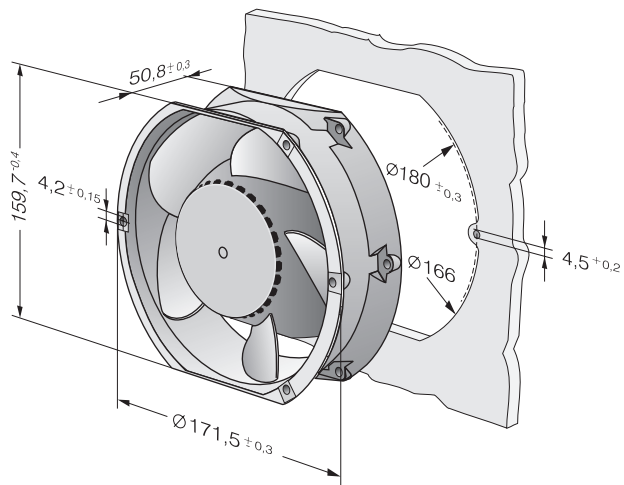
Typ	DV 6448 TDP	
Nennspannung	[VDC]	48
Nennspannungsbereich	[VDC]	40 .. 55
Drehzahl	[min ⁻¹]	5500
Leistungsaufnahme	[W]	86,0
Min. Umgebungstemperatur	[°C]	-20
Max. Umgebungstemperatur	[°C]	60
Volumenstrom	[m ³ /h]	680
Schalleistungspegel	[B]	7,9
Schalldruckpegel	[dB(A)]	71

mb = max. Belastung · mw = max. Wirkungsgrad · fb = freiblasend · kv = Kundenvorgabe · kg = Kundengerät
Änderungen vorbehalten

Technische Beschreibung

Abmessungen	172 x 160 x 51 mm
Allgemeine Beschreibung	DC-Lüfter mit 3-phasigem EC-Antrieb und komplett integrierter Betriebselektronik. Für lastunabhängige Drehzahlregelung, mit hochintelligentem Motormanagement und mit Leistungs- und Drehzahlreserven, die völlig neue Einsatzgebiete erschließen.
Anschlussleitung	Anschluss über Litzen. Gehäuse mit Erdungsöse für Schraube M4 x 8 (TORX), mit Schrauben.
Drehrichtung	Links, auf Rotor gesehen, Drehrichtung reversibel
Förderrichtung	Über Stege blasend
Lagerung	Kugellager
Lebensdauer L10 bei 40 °C	65000 h
Masse	0.820 kg
Material Gehäuse	Metall
Material Laufrad	Glasfaserverstärkter Kunststoff PA
Zulassung	VDE, CSA, UL, CE

Produktzeichnung



Kennlinien: Luftleistung

