

W1G208-BA73-52

# EC-Diagonallüfter

gesichelte Flügel (S-Reihe)



**ebm-papst Mulfingen GmbH & Co. KG**

Bachmühle 2

74673 Mulfingen

Phone: +49 7938 81-0

Fax: +49 7938 81-110

www.ebmpapst.com

info1@de.ebmpapst.com

## Nenndaten

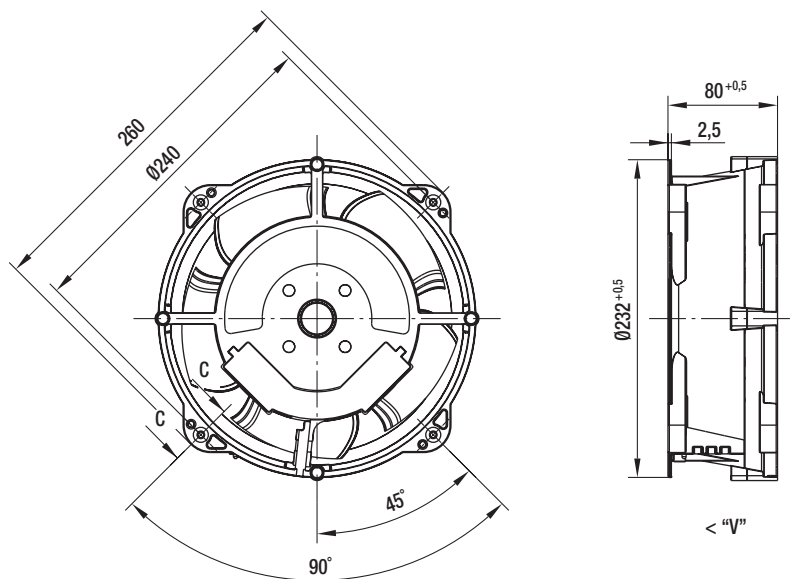
Typ	W1G208-BA73-52	
Motor	M1G074-BF	
Nennspannung	[VDC]	48
Art der Datenfestlegung		fb
Drehzahl	[min <sup>-1</sup> ]	3500
Leistungsaufnahme	[W]	96
Stromaufnahme	[A]	2,2
Max. Umgebungstemperatur	[°C]	72
Volumenstrom	[m <sup>3</sup> /h]	1050
Gegendruck	[Pa]	0

mb = max. Belastung · mw = max. Wirkungsgrad · fb = freiblasend · kv = Kundenvorgabe · kg = Kundengerät  
Änderungen vorbehalten

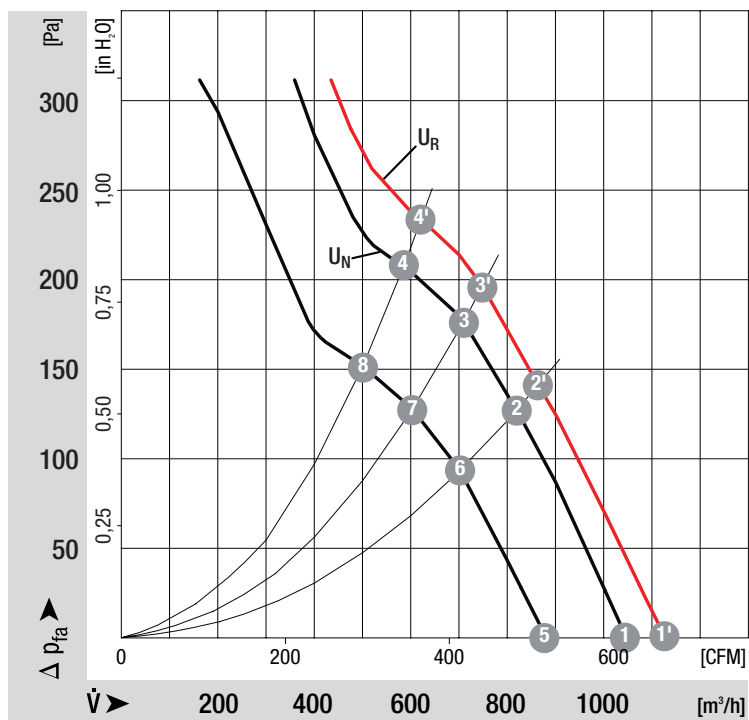
## Technische Beschreibung

<b>Ableitstrom</b>	<= 0,25 mA
<b>Abmessungen</b>	208 mm
<b>Baugröße</b>	208 mm
<b>Betriebsart</b>	Dauerbetrieb (S1)
<b>Drehrichtung</b>	Links auf den Rotor gesehen
<b>Elektrischer Anschluss</b>	Über Klemmleiste
<b>Isolationsklasse</b>	"B"
<b>Kabelausführung</b>	Variabel
<b>Lagerung Motor</b>	Kugellager
<b>Masse</b>	2.3 kg
<b>Material Gehäuse</b>	Aluminium Druckguss
<b>Material Laufrad</b>	Kunststoff PA
<b>Motorschutz</b>	Verpol- und Blockierschutz
<b>Schutzart</b>	IP 20
<b>Schutzklasse</b>	I
<b>Technische Ausstattung</b>	Steuereingang 0-10 VDC / PWM, Drehzahlausgang, Verpol- und Blockierschutz, Sanftanlauf
<b>Zulassung</b>	CCC; CSA; UL; VDE

## Produktzeichnung



## Kennlinien: Luftleistung



## Messwerte

	n	P <sub>1</sub>	$\eta_{TL}$
	[min <sup>-1</sup> ]	[W]	[%]
1'	3740	116	
2'	3500	118	52
3'	3450	119	53
4'	3530	118	48
1	3500	96	
2	3300	99	52
3	3250	100	53
4	3330	99	48
5	2960	58	
6	2830	63	52
7	2780	64	53
8	2840	62	48