

**ebm-papst St. Georgen GmbH & Co. KG**

Hermann-Papst-Straße 1

78112 St. Georgen

Phone: +49 7724 81-0

Fax: +49 7724 81-1309

www.ebmpapst.com

info2@de.ebmpapst.com

Nenndaten

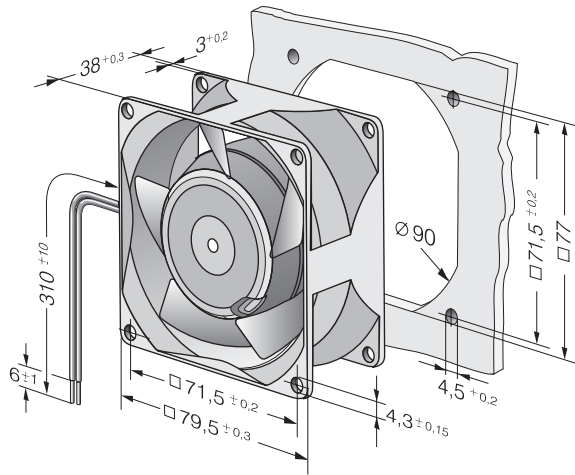
Typ	8850 N	
Nennspannung	[VAC]	230
Frequenz	[Hz]	50
Drehzahl	[min ⁻¹]	2150
Leistungsaufnahme	[W]	12,5
Min. Umgebungstemperatur	[°C]	-10
Max. Umgebungstemperatur	[°C]	70
Volumenstrom	[m ³ /h]	37
Schalleistungspegel	[B]	3,9
Schalldruckpegel	[dB(A)]	24

mb = max. Belastung · mw = max. Wirkungsgrad · fb = freiblasend · kv = Kundenvorgabe · kg = Kundengerät
 Änderungen vorbehalten

Technische Beschreibung

Abmessungen	80 x 80 x 38 mm
Allgemeine Beschreibung	Wechselspannungslüfter mit Außenläufer-Spaltpolmotor
Anschlussleitung	2 Einzellitzen AWG 28, TR 64
Drehrichtung	Rechts, auf Rotor gesehen
Förderrichtung	Über Stege blasend
Lagerung	Sintec - Gleitlagersystem
Lebensdauer L10 bei 40 °C	52500 h
Lebensdauer L10 bei max. Temperatur	25000 h
Masse	0.490 kg
Material Gehäuse	Metall
Material Laufrad	Metall
Motorschutz	Geschützt gegen Überlastung durch Impedanzschutz
Zulassung	VDE, CSA, UL, CE

Produktzeichnung



Kennlinien: Luftleistung

