

**ebm-papst St. Georgen GmbH & Co. KG**

Hermann-Papst-Straße 1

78112 St. Georgen

Phone: +49 7724 81-0

Fax: +49 7724 81-1309

www.ebmpapst.com

info2@de.ebmpapst.com

Nenndaten

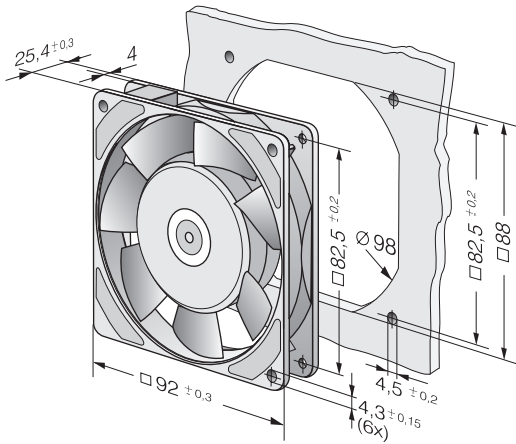
Typ	3950 L	
Nennspannung	[VAC]	230
Frequenz	[Hz]	50
Drehzahl	[min ⁻¹]	1550
Leistungsaufnahme	[W]	6,0
Min. Umgebungstemperatur	[°C]	-10
Max. Umgebungstemperatur	[°C]	80
Volumenstrom	[m ³ /h]	31
Schalleistungspegel	[B]	3,8
Schalldruckpegel	[dB(A)]	24

mb = max. Belastung · mw = max. Wirkungsgrad · fb = freiblasend · kv = Kundenvorgabe · kg = Kundengerät
 Änderungen vorbehalten

Technische Beschreibung

Abmessungen	92 x 92 x 25 mm
Allgemeine Beschreibung	Wechselspannungsmotor mit Innenläufer-Spaltpolmotor
Anschlussleitung	2 Flachstecker 2,8 x 0,5 mm. Gehäuse mit Erdungsöse für Schraube M4
Drehrichtung	Links, auf Rotor gesehen
Förderrichtung	Über Stege blasend
Lagerung	Sintec - Gleitlagersystem
Lebensdauer L10 bei 40 °C	70000 h
Lebensdauer L10 bei max. Temperatur	27500 h
Masse	0.280 kg
Material Gehäuse	Metall
Material Laufrad	Mineralverstärkter Kunststoff PA
Motorschutz	Geschützt gegen Überlastung durch Impedanzschutz
Zulassung	VDE, CSA, UL, CE

Produktzeichnung



Kennlinien: Luftleistung

