

**ebm-papst St. Georgen GmbH & Co. KG**

Hermann-Papst-Straße 1

78112 St. Georgen

Phone: +49 7724 81-0

Fax: +49 7724 81-1309

www.ebmpapst.com

info2@de.ebmpapst.com

Nenndaten

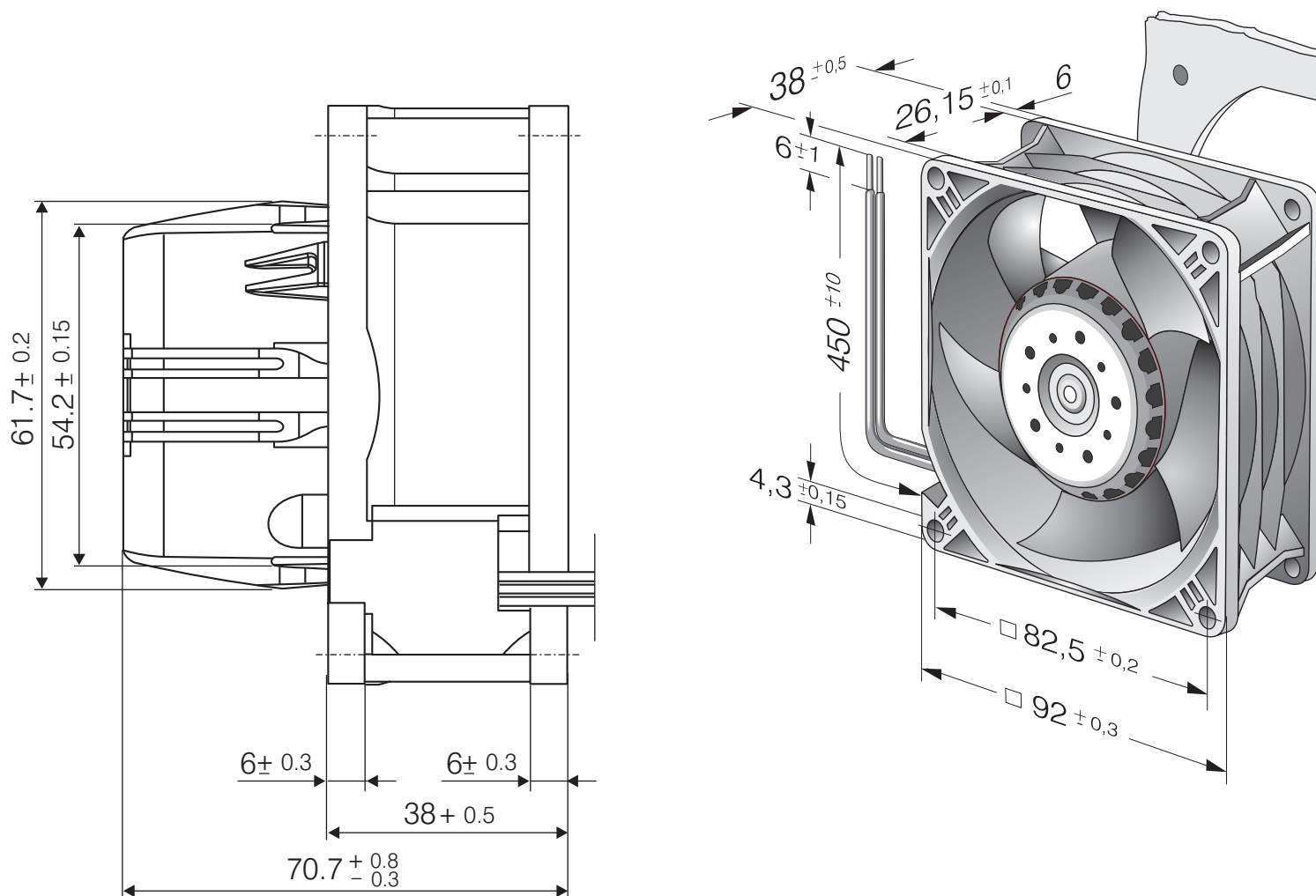
Typ	AC 3200 JH	
Nennspannung	[VAC]	115/230
Frequenz	[Hz]	50/60
Drehzahl	[min ⁻¹]	6800
Leistungsaufnahme	[W]	11
Min. Umgebungstemperatur	[°C]	-20
Max. Umgebungstemperatur	[°C]	70
Volumenstrom	[m ³ /h]	144
Schalldruckpegel	[dB(A)]	55

mb = max. Belastung · mw = max. Wirkungsgrad · fb = freiblasend · kv = Kundenvorgabe · kg = Kundengerät
 Änderungen vorbehalten

Technische Beschreibung

Abmessungen	92 x 92 x 38 mm
Allgemeine Beschreibung	Universell einsetzbar für alle Netzspannungen zwischen 85 und 265 V AC. Lüfterdrehzahl unabhängig von der Netzfrequenz. Deutlich geringer Leistungsaufnahme als herkömmliche AC Lüfter. Drucksteife Kennlinie für hohen Volumenstrom bei hohem Gegendruck. Innovatives Lüfterrad mit Winglets für niedriges Geräusch. Elektronische Kommutierung vollständig integriert.
Anschlussleitung	Einzellitzen AWG 22, TR 64, abisoliert und verzinkt.
Drehrichtung	Rechts, auf Rotor gesehen
Förderrichtung	Über Stege blasend
Lagerung	Kugellager
Lebensdauer L10 bei 40 °C	70000 h
Lebensdauer L10 bei max. Temperatur	35000 h
Masse	0.325 kg
Material Gehäuse	Glasfaserverstärkter Kunststoff PBTP
Material Laufrad	Glasfaserverstärkter Kunststoff PA
Motorschutz	Geschützt gegen Blockieren.
Option	Drehzahlsteuerung, Sensor- und Alarmsignal; Verbesserter Feuchteschutz oder Feuchteschutzklasse IP 54.
Schutzklasse	IP 54
Zulassung	VDE, CSA, UL, CCC, CE

Produktzeichnung



Kennlinien: Luftleistung

