

**ebm-papst St. Georgen GmbH & Co. KG**

Hermann-Papst-Straße 1

78112 St. Georgen

Phone: +49 7724 81-0

Fax: +49 7724 81-1309

www.ebmpapst.com

info2@de.ebmpapst.com

Nenndaten

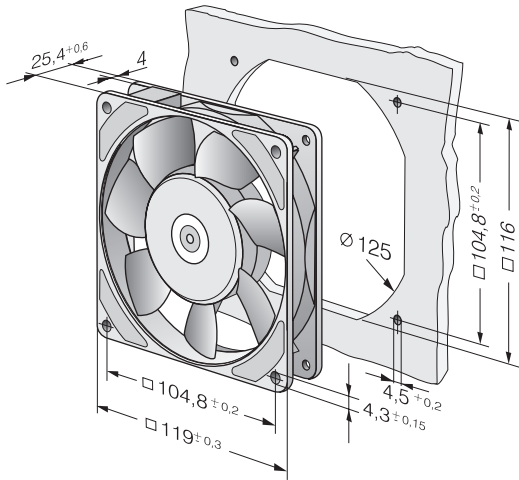
Typ	9900	
Nennspannung	[VAC]	115
Frequenz	[Hz]	60
Drehzahl	[min ⁻¹]	2850
Leistungsaufnahme	[W]	12,0
Min. Umgebungstemperatur	[°C]	-20
Max. Umgebungstemperatur	[°C]	70
Volumenstrom	[m ³ /h]	135
Schalleistungspegel	[B]	5,4
Schalldruckpegel	[dB(A)]	42

mb = max. Belastung · mw = max. Wirkungsgrad · fb = freiblasend · kv = Kundenvorgabe · kg = Kundengerät
 Änderungen vorbehalten

Technische Beschreibung

Abmessungen	119 x 119 x 25 mm
Allgemeine Beschreibung	Wechselspannungslüfter mit Innenläufer-Spaltpolmotor.
Anschlussleitung	2 Flachstecker 2,8 x 0,5 mm
Drehrichtung	Links, auf Rotor gesehen
Förderrichtung	Über Stege blasend
Lagerung	Sintec - Gleitlagersystem
Lebensdauer L10 bei 40 °C	52500 h
Lebensdauer L10 bei max. Temperatur	25000 h
Masse	0.325 kg
Material Gehäuse	Metall
Material Laufrad	Mineralverstärkter Kunststoff PA
Motorschutz	Geschützt gegen Überlastung durch Impedanzschutz
Zulassung	VDE, CSA, UL, CE

Produktzeichnung



Kennlinien: Luftleistung

