

**ebm-papst St. Georgen GmbH & Co. KG**

Hermann-Papst-Straße 1

78112 St. Georgen

Phone: +49 7724 81-0

Fax: +49 7724 81-1309

www.ebmpapst.com

info2@de.ebmpapst.com

Nenndaten

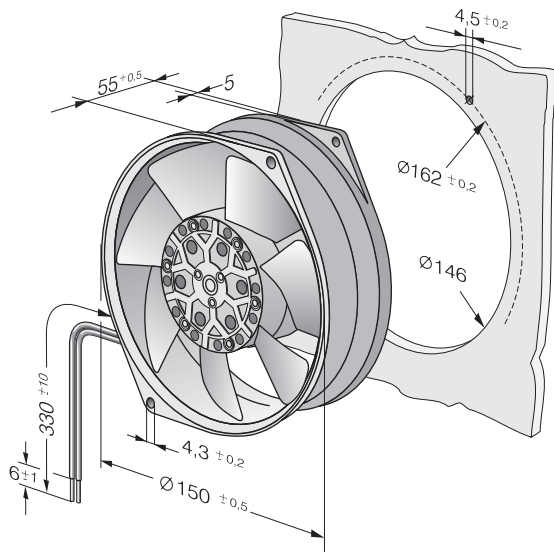
Typ	7805 ES	
Nennspannung	[VAC]	115
Frequenz	[Hz]	60
Drehzahl	[min ⁻¹]	3250
Leistungsaufnahme	[W]	38,0
Min. Umgebungstemperatur	[°C]	-30
Max. Umgebungstemperatur	[°C]	75
Volumenstrom	[m ³ /h]	380
Schalleistungspegel	[B]	6,4
Schalldruckpegel	[dB(A)]	52

mb = max. Belastung · mw = max. Wirkungsgrad · fb = freiblasend · kv = Kundenvorgabe · kg = Kundengerät
 Änderungen vorbehalten

Technische Beschreibung

Abmessungen	150 Ø x 55 mm
Allgemeine Beschreibung	Wechselspannungslüfter mit Außenläufer-Spaltpolmotor.
Anschlussleitung	2 Einzellitzen. Gehäuse mit Erdungsöse und Gewindeschraube M4 x 6 (TORX).
Drehrichtung	Links, auf Rotor gesehen
Förderrichtung	Über Stege blasend
Lagerung	Kugellager
Lebensdauer L10 bei 40 °C	40000 h
Lebensdauer L10 bei max. Temperatur	19000 h
Masse	1.100 kg
Material Gehäuse	Metall
Material Laufrad	Metall
Motorschutz	Geschützt gegen Überlastung durch Thermoschalter
Zulassung	VDE, CSA, UL, CE

Produktzeichnung



Kennlinien: Luftleistung

