

**ebm-papst St. Georgen GmbH & Co. KG**

Hermann-Papst-Straße 1

78112 St. Georgen

Phone: +49 7724 81-0

Fax: +49 7724 81-1309

www.ebmpapst.com

info2@de.ebmpapst.com

**Nenndaten**

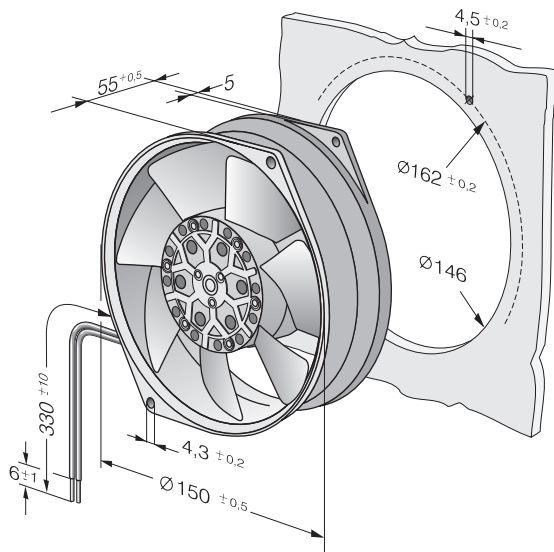
Typ	7855 ES	
Nennspannung	[VAC]	230
Frequenz	[Hz]	50
Drehzahl	[min <sup>-1</sup> ]	2800
Leistungsaufnahme	[W]	45,0
Min. Umgebungstemperatur	[°C]	-30
Max. Umgebungstemperatur	[°C]	50
Volumenstrom	[m <sup>3</sup> /h]	325
Schalleistungspegel	[B]	6,0
Schalldruckpegel	[dB(A)]	48

mb = max. Belastung · mw = max. Wirkungsgrad · fb = freiblasend · kv = Kundenvorgabe · kg = Kundengerät  
 Änderungen vorbehalten

**Technische Beschreibung**

<b>Abmessungen</b>	150 Ø x 55 mm
<b>Allgemeine Beschreibung</b>	Wechselspannungslüfter mit Außenläufer-Spaltpolmotor.
<b>Anschlussleitung</b>	2 Einzellitzen. Gehäuse mit Erdungsöse und Gewindeschraube M4 x 6 (TORX)
<b>Drehrichtung</b>	Links, auf Rotor gesehen
<b>Förderrichtung</b>	Über Stege blasend
<b>Lagerung</b>	Kugellager
<b>Lebensdauer L10 bei 40 °C</b>	40000 h
<b>Lebensdauer L10 bei max. Temperatur</b>	21000 h
<b>Masse</b>	1.100 kg
<b>Material Gehäuse</b>	Metall
<b>Material Laufrad</b>	Metall
<b>Motorschutz</b>	Geschützt gegen Überlastung durch Thermoschalter
<b>Zulassung</b>	VDE, CSA, UL, CE

## Produktzeichnung



## Kennlinien: Luftleistung

