

**ebm-papst St. Georgen GmbH & Co. KG**

Hermann-Papst-Straße 1

78112 St. Georgen

Phone: +49 7724 81-0

Fax: +49 7724 81-1309

www.ebmpapst.com

info2@de.ebmpapst.com

**Nenndaten**

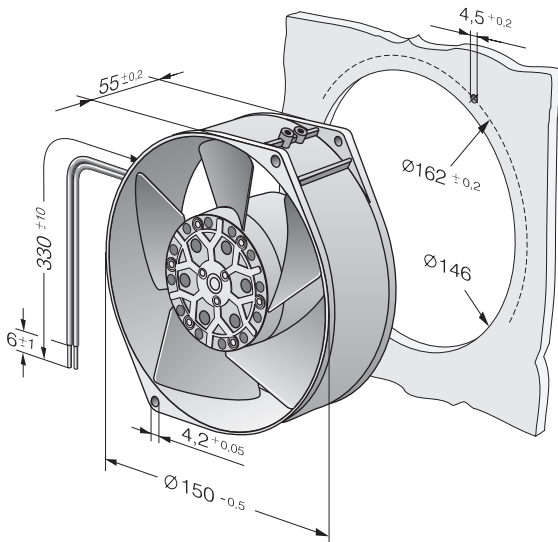
Typ	7400 ES	
Nennspannung	[VAC]	115
Frequenz	[Hz]	60
Drehzahl	[min <sup>-1</sup> ]	3050
Leistungsaufnahme	[W]	47,0
Min. Umgebungstemperatur	[°C]	-30
Max. Umgebungstemperatur	[°C]	80
Volumenstrom	[m <sup>3</sup> /h]	445
Schalleistungspegel	[dB(A)]	6,9
Schalldruckpegel	[dB(A)]	60

mb = max. Belastung · mw = max. Wirkungsgrad · fb = freiblasend · kv = Kundenvorgabe · kg = Kundengerät  
 Änderungen vorbehalten

**Technische Beschreibung**

<b>Abmessungen</b>	150 Ø x 55 mm
<b>Allgemeine Beschreibung</b>	Wechselspannungslüfter mit Außenläufer-Spaltpolmotor.
<b>Anschlussleitung</b>	2 Einzellitzen. Gehäuse mit Erdungsöse für Gewindeschraube M4 x 6 (TORX).
<b>Drehrichtung</b>	Links, auf Rotor gesehen
<b>Förderrichtung</b>	Über Stege saugend
<b>Lagerung</b>	Kugellager
<b>Lebensdauer L10 bei 40 °C</b>	38000 h
<b>Lebensdauer L10 bei max. Temperatur</b>	15000 h
<b>Masse</b>	1.100 kg
<b>Material Gehäuse</b>	Metall
<b>Material Laufrad</b>	Metall
<b>Motorschutz</b>	Geschützt gegen Überlastung durch Thermoschalter
<b>Zulassung</b>	VDE, CSA, UL, CE

## Produktzeichnung



## Kennlinien: Luftleistung

