

RLF 35-8/14 N

# DC-Radiallüfter

einseitig saugend



## ebm-papst St. Georgen GmbH & Co. KG

Hermann-Papst-Straße 1

78112 St. Georgen

Phone: +49 7724 81-0

Fax: +49 7724 81-1309

[www.ebmpapst.com](http://www.ebmpapst.com)

[info2@de.ebmpapst.com](mailto:info2@de.ebmpapst.com)

## Neendaten

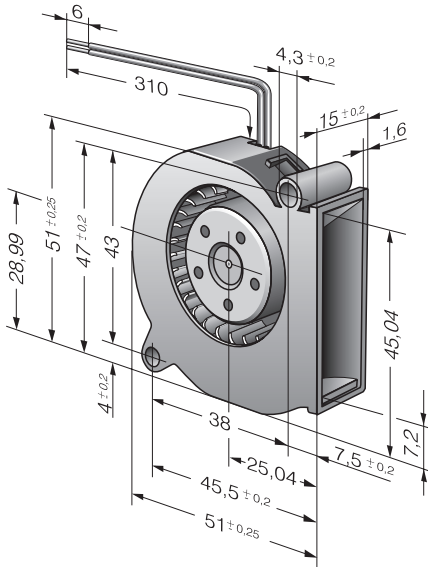
Typ	RLF 35-8/14 N	
Nennspannung	[VDC]	24
Nennspannungsbereich	[VDC]	14 .. 28
Drehzahl	[min <sup>-1</sup> ]	6700
Min. Umgebungstemperatur	[°C]	-20
Max. Umgebungstemperatur	[°C]	70
Volumenstrom	[m <sup>3</sup> /h]	9,6
Schalleistungspegel	[B]	5,5

mb = max. Belastung · mw = max. Wirkungsgrad · fb = freiblasend · kv = Kundenvorgabe · kg = Kundengerät  
Änderungen vorbehalten

## Technische Beschreibung

<b>Abmessungen</b>	51 x 51 x 15 mm
<b>Allgemeine Beschreibung</b>	Druckoptimiertes Gehäuse. Geräuschoptimierter Luftauslass im Spiralgehäuse. Vorwärtsgekrümmtes Laufrad. Elektronische Kommutierung vollständig integriert.
<b>Anschlussleitung</b>	Einzellitzen AWG 26, TR 64, abisoliert und verzinkt.
<b>Blockierschutz</b>	Elektronischer Blockierschutz
<b>Förderrichtung</b>	Axial ansaugend, radialer Luftaustritt aus dem Auslass.
<b>Lagerung</b>	Kugellager
<b>Lebensdauer L10 bei 40 °C</b>	60000 h
<b>Lebensdauer L10 bei max. Temperatur</b>	30000 h
<b>Masse</b>	0.040 kg
<b>Material Gehäuse</b>	Spiralgehäuse aus glasfaserverstärktem Kunststoff.
<b>Material Laufrad</b>	Glasfaserverstärkter Kunststoff
<b>Motorschutz</b>	Geschützt gegen Verpolung und Blockieren.
<b>Zulassung</b>	CE

## Produktzeichnung



## Kennlinien: Luftleistung

