**ebm-papst St. Georgen GmbH & Co. KG**

Hermann-Papst-Straße 1

78112 St. Georgen

Phone: +49 7724 81-0

Fax: +49 7724 81-1309

www.ebmpapst.com

info2@de.ebmpapst.com

**Nenndaten**

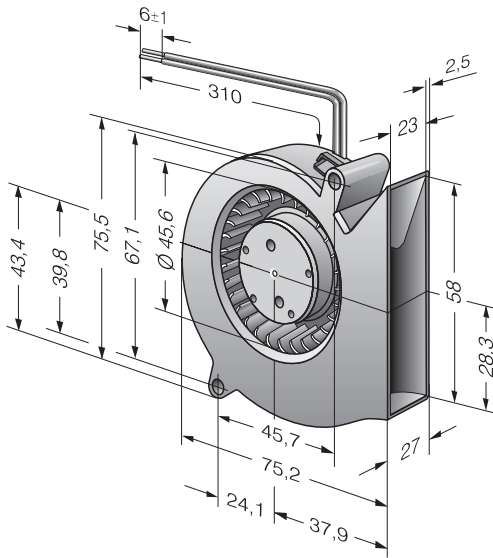
| Typ                      | RL 48-19/14          |            |
|--------------------------|----------------------|------------|
| Nennspannung             | [VDC]                | 24         |
| Nennspannungsbereich     | [VDC]                | 18 .. 26.4 |
| Drehzahl                 | [min <sup>-1</sup> ] | 4400       |
| Leistungsaufnahme        | [W]                  | 5,0        |
| Min. Umgebungstemperatur | [°C]                 | -20        |
| Max. Umgebungstemperatur | [°C]                 | 70         |
| Volumenstrom             | [m <sup>3</sup> /h]  | 28         |
| Schalleistungspegel      | [B]                  | 5,7        |

mb = max. Belastung · mw = max. Wirkungsgrad · fb = freiblasend · kv = Kundenvorgabe · kg = Kundengerät  
 Änderungen vorbehalten

## Technische Beschreibung

|  |  |
|--|--|
| <b>Abmessungen</b>                         | 76 x 76 x 27 mm  |
| <b>Allgemeine Beschreibung</b>             | Druckoptimiertes Gehäuse. Geräuschoptimierter Luftauslass im Spiralgehäuse. Vorwärtsgekrümmtes Laufrad. Elektronische Kommutierung vollständig integriert. |
| <b>Anschlussleitung</b>                    | Einzellitzen AWG 26, TR 64, abisoliert und verzinkt.   |
| <b>Blockierschutz</b>                      | Elektronischer Blockierschutz  |
| <b>Förderrichtung</b>                      | Axial ansaugend, radialer Luftaustritt aus dem Auslass.  |
| <b>Lagerung</b>                            | Kugellager   |
| <b>Lebensdauer L10 bei 40 °C</b>           | 60000 h  |
| <b>Lebensdauer L10 bei max. Temperatur</b> | 30000 h  |
| <b>Masse</b>                               | 0.075 kg   |
| <b>Material Gehäuse</b>                    | Spiralgehäuse aus glasfaserverstärktem Kunststoff.   |
| <b>Material Laufrad</b>                    | Glasfaserverstärkter Kunststoff  |
| <b>Motorschutz</b>                         | Geschützt gegen Verpolung und Blockieren.  |
| <b>Option</b>                              | Tachosignal  |
| <b>Zulassung</b>                           | VDE, CSA, UL, CE   |

## Produktzeichnung



## Kennlinien: Luftleistung

