

RL 65-21/14

# DC-Radiallüfter

einseitig saugend



## ebm-papst St. Georgen GmbH & Co. KG

Hermann-Papst-Straße 1

78112 St. Georgen

Phone: +49 7724 81-0

Fax: +49 7724 81-1309

www.ebmpapst.com

info2@de.ebmpapst.com

## Nenndaten

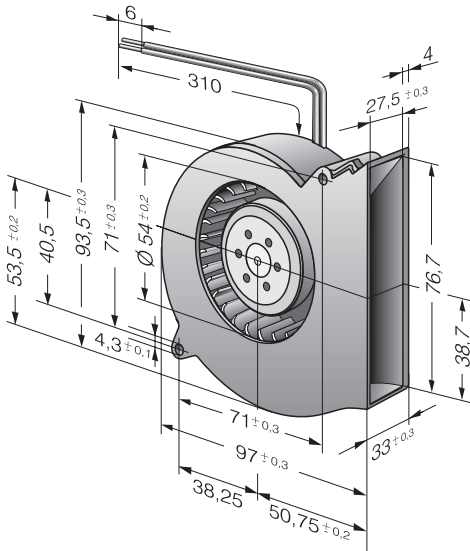
Typ	RL 65-21/14	
Nennspannung	[VDC]	24
Nennspannungsbereich	[VDC]	12 .. 26.4
Drehzahl	[min <sup>-1</sup> ]	4500
Leistungsaufnahme	[W]	14
Min. Umgebungstemperatur	[°C]	-20
Max. Umgebungstemperatur	[°C]	70
Volumenstrom	[m <sup>3</sup> /h]	56
Schalleistungspegel	[B]	6,6

mb = max. Belastung · mw = max. Wirkungsgrad · fb = freiblasend · kv = Kundenvorgabe · kg = Kundengerät  
Änderungen vorbehalten

## Technische Beschreibung

<b>Abmessungen</b>	97 x 93.5 x 33 mm
<b>Allgemeine Beschreibung</b>	Optional Vario-Pro: Hochflexible Softwarekonfiguration des Lüfters ermöglicht eine maßgeschneiderte Lösung der individuellen Anforderungen Ihrer Anwendung. Druckoptimiertes Gebläse. Geräuschoptimierter Luftauslass im Spiralgehäuse. Vorwärtsgekrümmtes Laufrad. Integrierte Rastrippe für rationelle Montage. Elektronische Kommutierung vollständig integriert.
<b>Anschlussleitung</b>	Einzellitzen AWG 26, TR 64, abisoliert und verzinkt.
<b>Förderrichtung</b>	Axial ansaugend, radialer Luftaustritt aus dem Auslass.
<b>Lagerung</b>	Kugellager
<b>Lebensdauer L10 bei 40 °C</b>	60000 h
<b>Lebensdauer L10 bei max. Temperatur</b>	30000 h
<b>Masse</b>	0.170 kg
<b>Material Gehäuse</b>	Spiralgehäuse mit glasfaserverstärktem Kunststoff.
<b>Material Laufrad</b>	Glasfaserverstärkter Kunststoff
<b>Motorschutz</b>	Geschützt gegen Verpolung und Blockieren.

## Produktzeichnung



## Kennlinien: Luftleistung

