

RLF 100-11/12

DC-Radiallüfter

einseitig saugend



ebm-papst St. Georgen GmbH & Co. KG

Hermann-Papst-Straße 1

78112 St. Georgen

Phone: +49 7724 81-0

Fax: +49 7724 81-1309

www.ebmpapst.com

info2@de.ebmpapst.com

Neendaten

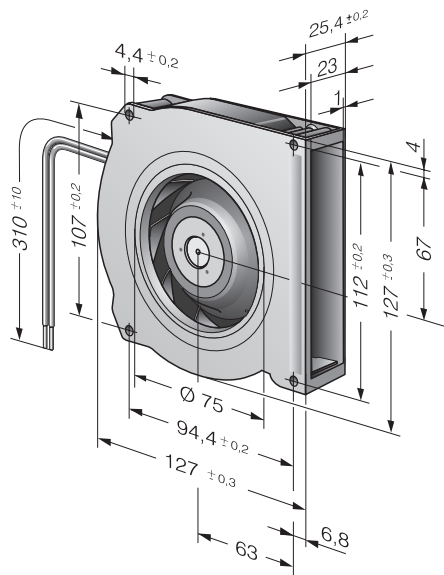
Typ	RLF 100-11/12	
Nennspannung	[VDC]	12
Nennspannungsbereich	[VDC]	8 .. 15
Drehzahl	[min ⁻¹]	5100
Leistungsaufnahme	[W]	8,0
Min. Umgebungstemperatur	[°C]	-20
Max. Umgebungstemperatur	[°C]	75
Volumenstrom	[m ³ /h]	64
Schalleistungspegel	[B]	6,4

mb = max. Belastung · mw = max. Wirkungsgrad · fb = freiblasend · kv = Kundenvorgabe · kg = Kundengerät
Änderungen vorbehalten

Technische Beschreibung

Abmessungen	127 x 127 x 25 mm
Allgemeine Beschreibung	Druckoptimiertes Gebläse. Optional Vario-Pro: Hochflexible Softwarekonfiguration des Lüfters ermöglicht eine maßgeschneidertw Lösung der individuellen Anforderungen Ihrer Anwendung. Rückwärtsgekrümmtes Laufrad. Elektronische Kommutierung vollständig integriert.
Anschlussleitung	Einzellitzen AWG 22, TR 64, abisoliert und verzinkt.
Blockierschutz	Elektronischer Blockier- und Überlastschutz
Drehrichtung	Rechts, auf Rotor gesehen
Förderrichtung	Axial ansaugend, radialer Luftaustritt aus dem Auslass.
Lagerung	Kugellager
Lebensdauer L10 bei 40 °C	80000 h
Lebensdauer L10 bei max. Temperatur	30000 h
Masse	0.320 kg
Material Gehäuse	Spiralgehäuse aus glasfaserverstärktem Kunststoff, Gehäuseboden aus verzinktem Stahlblech.
Material Laufrad	Glasfaserverstärkter Kunststoff
Motorschutz	Geschützt gegen Verpolung und Blockieren.
Option	Tachosignal
Zulassung	VDE, CSA, UL, CE

Produktzeichnung



Kennlinien: Luftleistung

