**ebm-papst St. Georgen GmbH & Co. KG**

Hermann-Papst-Straße 1

78112 St. Georgen

Phone: +49 7724 81-0

Fax: +49 7724 81-1309

www.ebmpapst.com

info2@de.ebmpapst.com

Nenndaten

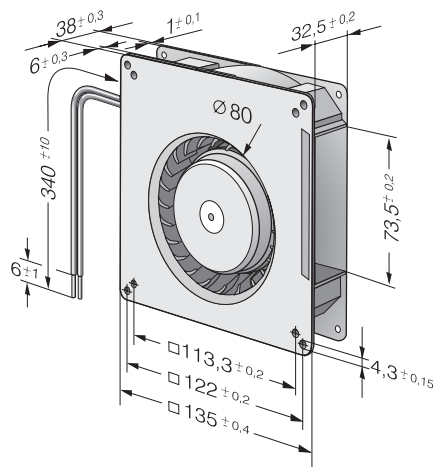
Typ	RG 90-18/12 NG	
Nennspannung	[VDC]	12
Nennspannungsbereich	[VDC]	7 .. 15
Drehzahl	[min ⁻¹]	2200
Leistungsaufnahme	[W]	6,0
Min. Umgebungstemperatur	[°C]	-10
Max. Umgebungstemperatur	[°C]	75
Volumenstrom	[m ³ /h]	55
Schalleistungspegel	[B]	5,5

mb = max. Belastung · mw = max. Wirkungsgrad · fb = freiblasend · kv = Kundenvorgabe · kg = Kundengerät
 Änderungen vorbehalten

Technische Beschreibung

Abmessungen	135 x 135 x 38 mm
Allgemeine Beschreibung	Optional Vario-Pro: Hochflexible Softwarekonfiguration des Lüfters ermöglicht eine maßgeschneiderte Lösung der individuellen Anforderungen Ihrer Anwendung. Rückwärtsgekrümmtes Laufrad. Elektronische Kommutierung vollständig integriert.
Anschlussleitung	Einzellitzen AWG 22, TR 64, abisoliert und verzinkt.
Blockierschutz	Blockier- und Überlastschutz
Förderrichtung	Axial ansaugend, radialer Luftaustritt aus dem Auslass.
Lagerung	Sintec-Gleitlager
Lebensdauer L10 bei 40 °C	62500 h
Lebensdauer L10 bei max. Temperatur	27500 h
Masse	0.440 kg
Material Gehäuse	Spiralgehäuse aus glasfaserverstärktem Kunststoff, Gehäuseboden aus Stahlblech.
Material Laufrad	Glasfaserverstärkter Kunststoff
Motorschutz	Geschützt gegen Verpolung und Blockieren.
Zulassung	VDE, CSA, UL, CE

Produktzeichnung



Kennlinien: Luftleistung

