

RG 160-28/18 N

# DC-Radiallüfter

einseitig saugend



## ebm-papst St. Georgen GmbH & Co. KG

Hermann-Papst-Straße 1

78112 St. Georgen

Phone: +49 7724 81-0

Fax: +49 7724 81-1309

www.ebmpapst.com

info2@de.ebmpapst.com

## Nenndaten

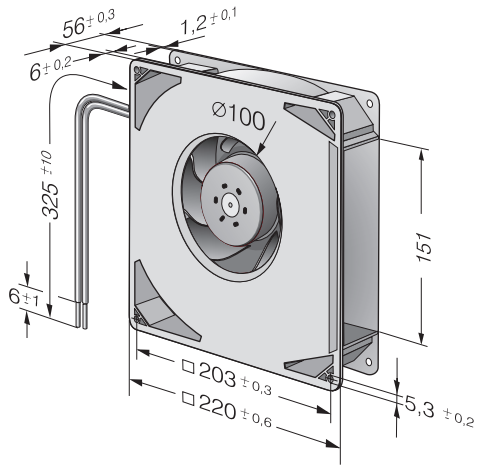
Typ	RG 160-28/18 N	
Nennspannung	[VDC]	48
Nennspannungsbereich	[VDC]	28 .. 60
Drehzahl	[min <sup>-1</sup> ]	2850
Leistungsaufnahme	[W]	20,0
Min. Umgebungstemperatur	[°C]	-20
Max. Umgebungstemperatur	[°C]	70
Volumenstrom	[m <sup>3</sup> /h]	209
Schalleistungspegel	[B]	6,6

mb = max. Belastung · mw = max. Wirkungsgrad · fb = freiblasend · kv = Kundenvorgabe · kg = Kundengerät  
Änderungen vorbehalten

**Technische Beschreibung**

<b>Abmessungen</b>	220 x 220 x 56 mm
<b>Allgemeine Beschreibung</b>	Optional Vario-Pro: Hochflexible Softwarekonfiguration des Lüfters ermöglicht eine maßgeschneiderte Lösung der individuellen Anforderungen Ihrer Anwendung. Rückwärtsgekrümmtes Laufrad. Elektronische Kommutierung vollständig integriert.
<b>Anschlussleitung</b>	Flachstecker 6,3 x 0,8 mm für Schutzleiter.
<b>Blockierschutz</b>	Mit elektronischem Überlastschutz
<b>Förderrichtung</b>	Axial ansaugend, radialer Luftaustritt aus dem Auslass.
<b>Lagerung</b>	Kugellager
<b>Lebensdauer L10 bei 40 °C</b>	70000 h
<b>Lebensdauer L10 bei max. Temperatur</b>	35000 h
<b>Masse</b>	1.400 kg
<b>Material Gehäuse</b>	Spiralgehäuse aus glasfaserverstärktem Kunststoff, Gehäuseboden aus Stahlblech.
<b>Material Laufrad</b>	Glasfaserverstärkter Kunststoff
<b>Motorschutz</b>	Geschützt gegen Verpolung und Blockieren.
<b>Option</b>	Tachosignal
<b>Zulassung</b>	VDE, CSA, UL, CE

## Produktzeichnung



## Kennlinien: Luftleistung

