

RG 160-28/18 NTDA

DC-Radiallüfter

einseitig saugend



ebm-papst St. Georgen GmbH & Co. KG

Hermann-Papst-Straße 1

78112 St. Georgen

Phone: +49 7724 81-0

Fax: +49 7724 81-1309

www.ebmpapst.com

info2@de.ebmpapst.com

Neendaten

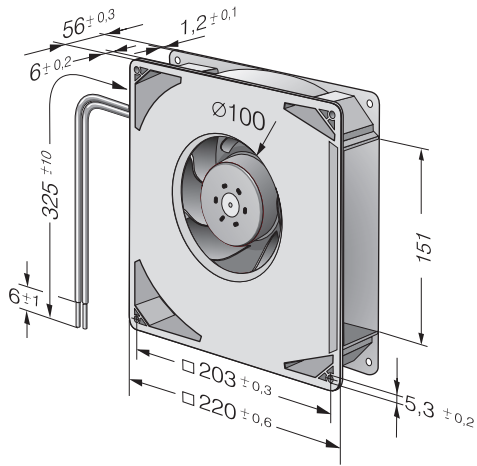
Typ	RG 160-28/18 NTDA	
Nennspannung	[VDC]	48
Nennspannungsbereich	[VDC]	38 .. 57
Drehzahl	[min ⁻¹]	4200
Leistungsaufnahme	[W]	59,0
Min. Umgebungstemperatur	[°C]	-20
Max. Umgebungstemperatur	[°C]	70
Volumenstrom	[m ³ /h]	308
Schalleistungspegel	[B]	7,5

mb = max. Belastung · mw = max. Wirkungsgrad · fb = freiblasend · kv = Kundenvorgabe · kg = Kundengerät
Änderungen vorbehalten

Technische Beschreibung

Abmessungen	220 x 220 x 56 mm
Allgemeine Beschreibung	Das X in der Bezeichnung steht für eine kundenspezifisch entwickelte Variante. Die genannten Daten sind technisch realisierbare Eckwerte. Die Lüfter können mit Signalausgängen und Steuereingängen speziell auf Ihre Applikationen angepasst werden.
Anschlussleitung	Flachstecker 6,3 x 0,8 mm für Schutzleiter.
Förderrichtung	Axial ansaugend, radialer Luftaustritt aus dem Auslass.
Lagerung	Kugellager
Lebensdauer L10 bei 40 °C	55000 h
Masse	1.400 kg
Material Gehäuse	Spiralgehäuse aus glasfaserverstärktem Kunststoff, Gehäuseboden aus Stahlblech.
Material Laufrad	Glasfaserverstärkter Kunststoff
Motorschutz	Geschützt gegen Verpolung und Blockieren.
Zulassung	VDE, CSA, UL, CE

Produktzeichnung



Kennlinien: Luftleistung

