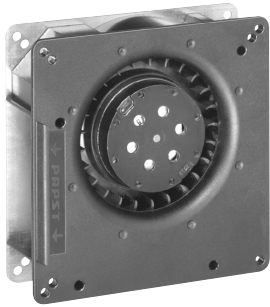


RG 90-18/06

AC-Radiallüfter

einseitig saugend



ebm-papst St. Georgen GmbH & Co. KG

Hermann-Papst-Straße 1

78112 St. Georgen

Phone: +49 7724 81-0

Fax: +49 7724 81-1309

www.ebmpapst.com

info2@de.ebmpapst.com

Neendaten

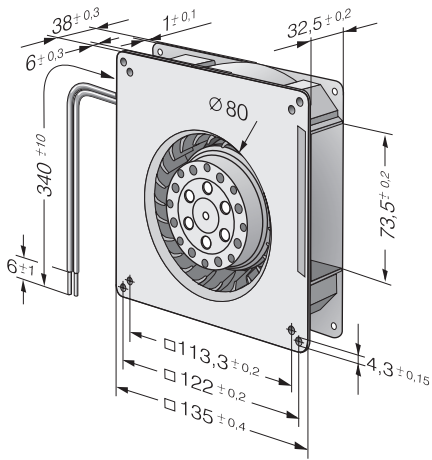
Typ	RG 90-18/06	
Nennspannung	[VAC]	115
Frequenz	[Hz]	60
Drehzahl	[min ⁻¹]	1900
Leistungsaufnahme	[W]	22,0
Min. Umgebungstemperatur	[°C]	-30
Max. Umgebungstemperatur	[°C]	65
Volumenstrom	[m ³ /h]	47
Schalleistungspegel	[B]	6,2

mb = max. Belastung · mw = max. Wirkungsgrad · fb = freiblasend · kv = Kundenvorgabe · kg = Kundengerät
Änderungen vorbehalten

Technische Beschreibung

Abmessungen	135 x 135 x 38 mm
Allgemeine Beschreibung	Wechselspannungslüfter mit Außenläufer-Spaltpolmotor.
Anschlussleitung	2 Einzellitzen AWG 22
Drehrichtung	Rechts, auf Rotor gesehen
Förderrichtung	Radial, Luftaustritt aus Gehäusefenster
Lagerung	Kugellager
Lebensdauer L10 bei 40 °C	35000 h
Lebensdauer L10 bei max. Temperatur	20000 h
Masse	0.560 kg
Material Gehäuse	Spiralgehäuse aus glasfaserverstärktem Kunststoff, Gehäuseboden aus verzinktem Stahlblech.
Material Laufrad	Glasfaserverstärkter Kunststoff
Motorschutz	Geschützt gegen Überlastung durch Impedanzschutz
Zulassung	VDE, CSA, UL, CE

Produktzeichnung



Kennlinien: Luftleistung

